

# Elektronische Drucküberwachung



## Elektronikschalter

- Hohe Genauigkeit durch Präzisions-Drucksensoren ( 0,5 %)
- Die elektronische Schaltpunktauswertung ermöglicht extrem kleine oder auch große Hysterese-Einstellungen
- Einfache Schalteinstellung durch den Anwender

## Transmitter

- Medienberührende Teile ausschließlich aus Edelstahl gewährleisten hohe Medienbeständigkeit
- Keine Dichtungen deshalb hohe Dichtigkeit auch für schwierige Gase
- Sehr kleine Bauform ermöglicht den Aufbau von kompakten Baugruppen
- Hohe Überdrucksicherheit auch für den Einsatz in der Hydraulik geeignet
- Flexible Spannungsversorgung und Signalausgang Strom (4 -20 mA) oder Spannung (0 - 10 V) für Ihre Steuerungselektronik
- Hohe Genauigkeit (0,5 %) und Zuverlässigkeit für sichere Prozessüberwachung
- IP 67 mit robusten Anschlüssen für sichere Verkabelung
- Lange Lebensdauer auch bei hohen Druckwechselraten

## Technische Daten Elektronikschalter

	0520	0570
Schaltfunktion:	Öffner / Schließer	Öffner / Schließer, programmierbar, Schaltzeitverzögerung, Nullpunkt-Reset, Spitzenwertspeicher (innerhalb des Einstellbereiches), Schaltpunktzähler
Hysterese:	2...95% im Werk programmierbar (max. Toleranz $\pm 1,0\%$ )	1...99% über Tastatur programmierbar
Einstellungen:	Schaltpunkt mit Schraubendreher über zentrales Einstellpotentiometer vor Ort durch den Kunden bei angelegter Betriebsspannung einstellbar	programmierbar über frontseitige Folientastatur
Ausgänge:	Transistorausgang (1,4 A / PNP)	2 Transistorausgänge (jeweils 1,4 A / PNP) 1 Analogausgang (4...20 mA)
Anzeige des Schaltzustandes:	—	durch 2 LEDs (gelb)
Schaltzeitverzögerung:	—	einstellbar 0...3,0s
Druckanzeige:	—	aktueller Druck in bar oder PSI über 3-stellige LED-Anzeige (rot) darstellbar
Werkstoffe:	Stahl verzinkt (Fe/Zn12cC)	medienberührende Teile Al eloxiert, Gehäuse Zinkdruckguss
Zugriffs-Codierung:	—	Der Schalter ist über einen Zahlencode zwischen 1 und 999 codierbar
Versorgungsspannung:	18...36 V DC	12...30 V DC
Schutzart:	IP 65	
Schaltzeit:	< 4 ms	
Temperaturbereich:	-20°...+80°C (FKM -5°...+80°C)	
Temperaturkompensation:	-20°...+80°C, Fehler = 1,5% über alles	
Temperaturdrift:	$\pm 0,2\%$ / 10 K	
Lebensdauer:	5 x 10 <sup>6</sup> Schaltspiele	
Vibrationsfestigkeit:	10 g bei 4-2000 Hz Sinus	
Schockfestigkeit:	294 m/s <sup>2</sup> , 14 ms Halbsinus nach DIN 40046	
EMV:	nach EN 50081-1, EN 50081-2, EN 50082-2	

## Technische Daten Drucktransmitter

	0610	0620
Ausgang:	0...10 V	4...20 mA (2-Leiter)
Versorgungsspannung:	12 ... 30 VDC	
Genauigkeit:	$\pm 0,5\%$ bei RT	
Temperaturbereich:	-40°...+120°C	-40°...+100°C
Temperaturdrift:	ca. $\pm 0,2\%$ / 10 K	
mechanische Lebensdauer:	10 <sup>7</sup> Pulsationen bis p <sub>nenn.</sub>	
Schutzart:	IP 65 (IP 67 bei M12x1-Variante)	
Überdrucksicherheit:	2 x p <sub>nenn.</sub>	
Berstdruck:	3 x p <sub>nenn.</sub>	
Werkstoffe:	Gehäuse: 1.4301 / Membran: 1.4542	
Verpolschutz:	eingebaut	
max. Länge des Anschlusskabels:	30 m	

### CE Kennzeichnung

Richtlinien des Europäischen Rates:

**Maschinen-Richtlinie,  
EMV-Richtlinie  
Niederspannungsrichtlinie  
Explosionsschutz-Richtlinie**

Geräte die unter diese Richtlinien fallen, müssen eine Konformitätserklärung erhalten und mit dem CE-Zeichen gekennzeichnet sein.

SUCO Elektronikschalter fallen unter die EMV-Richtlinie 89/336/EG.

Für alle unter diese Richtlinie fallenden Elektronikschalter ist eine EG-Konformitätserklärung ausgestellt und in unserem Hause hinterlegt. Die entsprechenden Schalter sind in unserem Katalog mit dem CE-Zeichen gekennzeichnet.



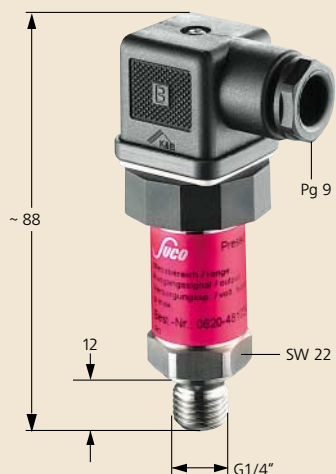
## Elektronischer Drucktransmitter

aus Edelstahl

mit Spannungsausgang 0...10V (0610)

mit Stromausgang 4...20 mA (0620)

überdrucksicher bis 20 / 200 / 500 / 1200 bar \*)

**Mit Außengewinde**

- Andere Anschlussgewinde auf Anfrage!
- Konfektionierbar siehe Seite 32
- Weitere technische Daten Seite 49

**0610 Drucktransmitter mit Spannungsausgang****elektrischer Anschluss**

Einstellbereich in bar	Gewinde	p <sub>max.</sub> in bar	elektrischer Anschluss	
			DIN 43650-A <sup>1)</sup> Bestellnummer	M 12x1 <sup>2)</sup> Bestellnummer
0 – 10	G 1/4" Gewinde- zapfen nach DIN 3852-A	20 <sup>1)</sup>	0610 480 03 0 001	0610 480 03 0 002
0 – 100		200 <sup>1)</sup>	0610 481 03 0 001	0610 481 03 0 002
0 – 250		500 <sup>1)</sup>	0610 482 03 0 001	0610 482 03 0 002
0 – 600		1200 <sup>1)</sup>	0610 483 03 0 001	0610 483 03 0 002

**0620 Drucktransmitter mit Stromausgang****elektrischer Anschluss**

Einstellbereich in bar	Gewinde	p <sub>max.</sub> in bar	elektrischer Anschluss	
			DIN 43650-A <sup>1)</sup> Bestellnummer	M 12x1 <sup>2)</sup> Bestellnummer
0 – 10	G 1/4" Gewinde- zapfen nach DIN 3852-A	20 <sup>1)</sup>	0620 480 03 0 001	0620 480 03 0 002
0 – 100		200 <sup>1)</sup>	0620 481 03 0 001	0620 481 03 0 002
0 – 250		500 <sup>1)</sup>	0620 482 03 0 001	0620 482 03 0 002
0 – 600		1200 <sup>1)</sup>	0620 483 03 0 001	0620 483 03 0 002

<sup>1)</sup>Variante mit DIN 43650-Anschluss incl. Gerüststeckdose<sup>2)</sup>Variante mit M12x1-Anschluss ohne Gerüststeckdose (siehe hierzu Zubehör Seite 53)**Kontaktbelegung****0610** (0-10V):

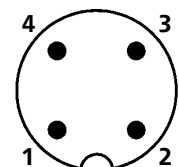
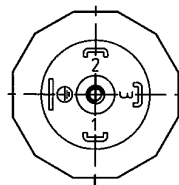
DIN 43650

- 1: U<sub>out</sub>
- 2: Gnd
- 3: U<sub>v+</sub>

M12x1

- 1: U<sub>v+</sub>
- 2: U<sub>out</sub>
- 3: Gnd
- 4: nc

nc = nicht belegt

**Kontaktbelegung****0620** (4-20mA):

DIN 43650

- 1: nc
- 2: U<sub>v-</sub>
- 3: U<sub>v+</sub>

M12x1

- 1: U<sub>v+</sub>
- 2+4: nc
- 3: U<sub>v-</sub>

<sup>1)</sup> Statischer Wert. Dynamischer Wert 30 bis 50% niedriger. Die Werte beziehen sich auf den hydraulischen bzw. pneumatischen Teil des Druckschalters.

**Schutzart IP 65:**

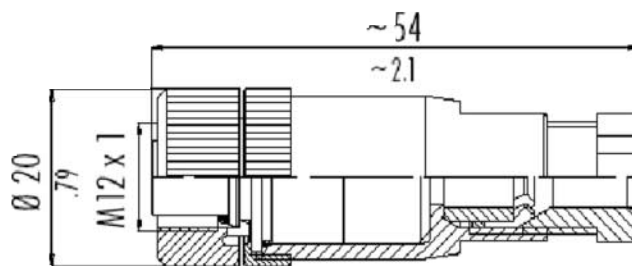
Die Typenprüfung ist nicht uneingeschränkt auf alle Umweltbedingungen übertragbar. Die Überprüfung, ob die Steckverbindung anderen als den angegebenen Bestimmungen entspricht bzw. ob diese in speziellen, von uns nicht vorhersehbaren Anwendungen eingesetzt werden kann, obliegt dem Anwender.

# Zubehör für Drucktransmitter

## Gerätesteckdose, gerade

für elektronische  
Drucktransmitter M12x1

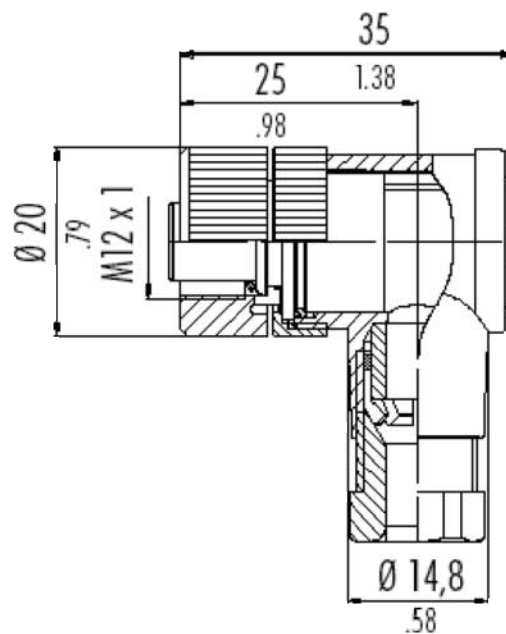
Bestell-Nr.: 1-6-00-652-016



## Gerätesteckdose, abgewinkelt

für elektronische  
Drucktransmitter M12x1

Bestell-Nr.: 1-6-00-652-017



## Technische Daten Gerätesteckdosen M12x1

Polzahl:	4
Anschlussart:	Schraubklemmen
max. Anschlussquerschnitt:	0,75 mm <sup>2</sup>
Schutzart:	IP 67
Temperaturbereich:	-40°...+85°C
Klemmbereich Pg7:	4-6 mm