

eos eos eos eos eos eos eos eos eos



eos

Elegantes Indirektlicht.

Herbert Waldmann GmbH & Co. KG
Postfach 5062
D - 78057 Villingen-Schwenningen

Telefon +49 77 20 601-100
Telefax +49 77 20 601-290

www.waldmann.com
info@waldmann.com



Reg. Nr. 3344 - 01

© copyright H. Waldmann GmbH & Co. KG - 3.000/12.2003 - Td - Änderungen vorbehalten - Printed in Germany

W

Waldmann Lichttechnik

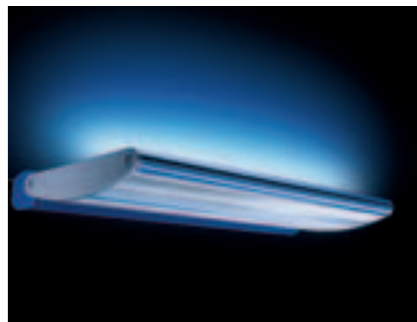
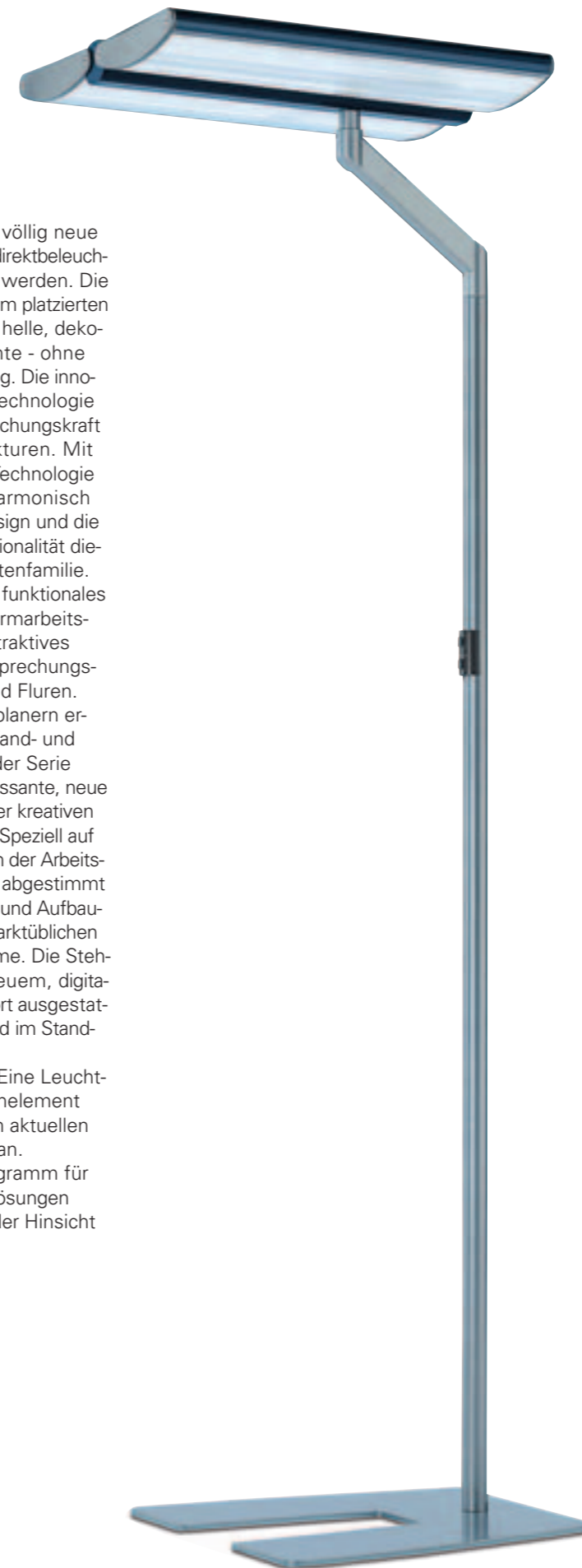
NEU, STARK, BLENDFREI.

INDIREKTLAUCHTENSERIE eos



„eos“ lässt eine völlig neue Dimension der Indirektbeleuchtung Wirklichkeit werden. Die einzelnen, im Raum platzierten Leuchten setzen helle, dekorative Lichtakzente - ohne störende Blendung. Die innovative Reflektortechnologie nutzt die Lichtbrechkraft von Fresnelstrukturen. Mit der innovativen Technologie verbindet sich harmonisch das attraktive Design und die ausgefeilte Funktionalität dieser neuen Leuchtenfamilie. „eos“ ist sowohl funktionales Licht am Bildschirmarbeitsplatz, als auch attraktives Raumlicht in Besprechungszonen, Foyers und Fluren. Raum- und Lichtplanern eröffnen Stand-, Wand- und Pendelleuchten der Serie „eos“ viele interessante, neue Perspektiven in der kreativen Raumgestaltung. Speziell auf die Anforderungen der Arbeitsplatzbeleuchtung abgestimmt sind Tischleuchte und Aufbauleuchte für alle marktüblichen Raumtrennsysteme. Die Stehleuchte ist mit neuem, digitalem Bedienkomfort ausgestattet. Die Taster sind im Standrohr integriert. Das Besondere: Eine Leuchtanzeige im Bedienelement zeigt jederzeit den aktuellen Leistungsstatus an. Als Kompletprogramm für innovative Lichtlösungen setzt „eos“ in jeder Hinsicht neue Maßstäbe.

Produktgestaltung:
www.oco-design.de



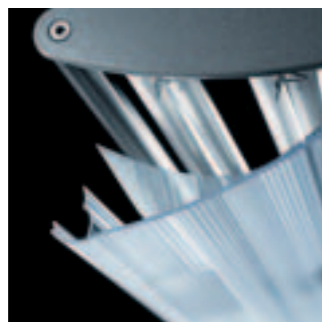
„eos“ bietet elegante und kreative Gestaltungsmöglichkeiten für den Lichtplaner.



Produktgestaltung: www.oco-design.de



Komfortable Digitalschaltung.



Leicht zu reinigen.

„eos“ bringt innovatives Indirektlicht in den Raum und an den Büro-Arbeitsplatz. Ein grundlegend neues Konzept für die Reflektorzone dieser Leuchten macht es möglich. Calculated Angle Profile (CAP) lautet das zentrale technische Stichwort. Per Ray Tracing wurde die perfekte Lichtlenkung ermittelt und in die Fresnelstruktur der Blende umgesetzt. Das Ergebnis ist ein hervorragendes Indirektlicht mit ganz neuer optischer Qualität.

Darüber hinaus bietet „eos“ alle Vorteile moderner Lichtsteuerung: Optional kann „eos“ mit dem intelligenten Lichtmanagement PULSE ausgestattet werden und erfüllt so verschiedenste Beleuchtungsaufgaben komfortabel und energiesparend. Automatische Schalt- und Dimmfunktionen sind dabei ebenso selbstverständlich wie das Speichern und Abrufen individueller Lichtniveaus.

Auch der Anteil des Direktlichtes kann entsprechend der gewünschten Lichtatmosphäre mit „eos“ variiert werden. Um einen höheren Direktlichtanteil zu erreichen, muss die Reflektorfolie lediglich aus dem Leuchtengehäuse entfernt werden.

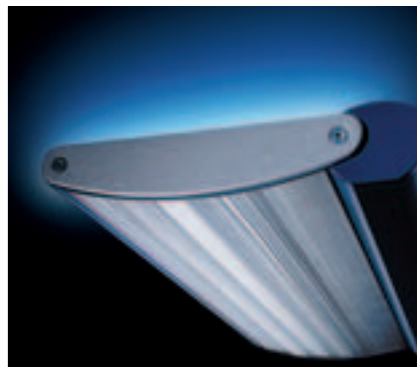
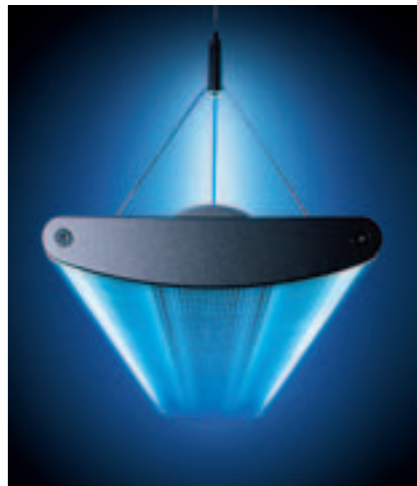
Einzigartig komfortabel sind außerdem Wartung und Reinigung: Der Leuchtenkopf kann von unten her spielend leicht geöffnet werden.

Bis ins Detail durchdacht und auf die Anforderungen moderner Beleuchtungskonzepte zugeschnitten zeigt das Indirektleuchtenprogramm „eos“ neue Möglichkeiten der ganzheitlichen Lichtgestaltung.

HIGHLIGHTS

auf einen Blick

- Optische Lichtlenkung mittels Fresnelstruktur des Reflektors (Ray-Tracing). Dadurch keine Direktblendung.
- Komplettes Leuchtenprogramm für alle Lichtanwendungen mit Steh-, Tisch-, Aufbau-, Pendel- und Wandleuchten.
- Der Direktanteil der Lichtabstrahlung kann problemlos erhöht werden, ohne die ökonomischen Werte nachteilig zu verändern – dazu ist lediglich die Reflektorfolie zu entfernen.
- Attraktives, modernes Leuchtendesign durch das renommierte oco-Designerteam.
- Hoher Wartungskomfort, Leuchte kann leicht und werkzeugfrei gereinigt werden.
- Innovatives Bedienelement im Standrohr mit digitaler Leuchtanzeige des aktuellen Leistungsstatus (Stehleuchten).
- Durch unterschiedliche Anbindungsvarianten des Leuchtenkopfs sind Stehleuchten ideal in verschiedenste Arbeitsplatzkombinationen integrierbar.



TECHNISCHE DATEN

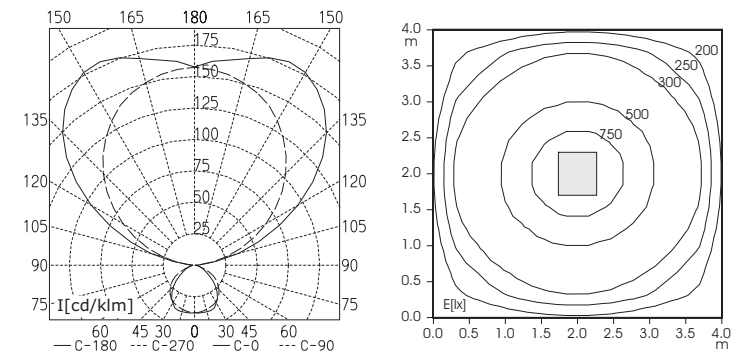
MODELL

TECHNISCHE DATEN



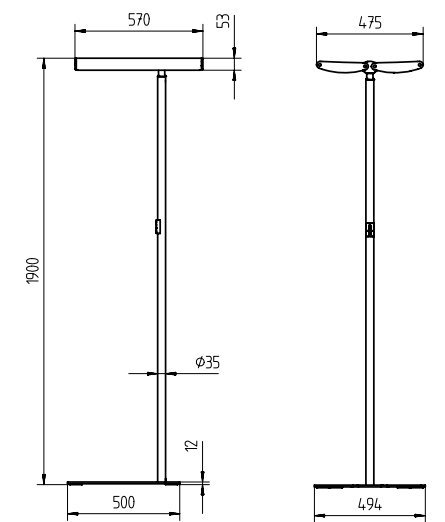
DVS 455
 Anschlusswerte: 230-240 V; 50/60 Hz
 Bestückung: 4 x Kompakt-Leuchtstofflampe TC-L 55 W
 Netzzuschussleitung: ca. 3 m; Schuko-stecker
 Leuchtgehäuse: Aluminium/Kunststoff
 Material: Stahlrohr
 Standrohr: lackiert
 Oberfläche: Standrohr gerade
 Form: C-förmig flach
 Leuchtenfuß: ca. 20,7 kg
 Form: ca. 235 W
 Gewicht (netto): Multifunktions-taster
 Leistungsaufnahme: ohne Abdeckung 65 %
 Bedienung: vorwiegend indirekt
 Leuchtenbetriebswirkungsgrad: ohne
 Lichtverteilung: Fresnel-Blende mit Folie
 Lampenabdeckung: Silbermetall
 Entblendung: Leuchtenkopf um ±90° drehbar
 Standrohrfarbe: Reflektor abklappbar
 Besonderheiten:

LICHTVERTEILUNG



Planungsfaktor: 1,25
 Raumhöhe: 275 cm
 Nutzebene: 85 cm
 Reflexionsgrad:
 Wände 50 %
 Decke 80 %
 Boden 20 %

TECHNISCHE ZEICHNUNGEN



eos DVS 455

Modell	Betriebsger t	Geh usefarbe	Lichtleistung	Besonderheiten	Bestell-Nr.
DVS 455/2	EVG	silbermetallic	mehrstufig schaltbar		121 172 008
DVS 455/D	EVG dimmbar digital	silbermetallic	stufenlos dimmbar		121 182 008
DVS 455/P	EVG dimmbar digital	silbermetallic	pr senz- und tageslichtabh ngig geregelt	Integrierter Licht- und Anwesenheitssensor	121 178 008
DVS 455/PB	EVG dimmbar digital	silbermetallic	pr senz- und tageslichtabh ngig geregelt	Integrierter Licht- und Anwesenheitssensor, integrierter PULSE EIB Baustein	121 184 008
DVS 455/2	EVG	silbermetallic/dunkelblau	mehrstufig schaltbar		121 172 000
DVS 455/D	EVG dimmbar digital	silbermetallic/dunkelblau	stufenlos dimmbar		121 182 000
DVS 455/P	EVG dimmbar digital	silbermetallic/dunkelblau	pr senz- und tageslichtabh ngig geregelt	Integrierter Licht- und Anwesenheitssensor	121 178 000
DVS 455/PB	EVG dimmbar digital	silbermetallic/dunkelblau	pr senz- und tageslichtabh ngig geregelt	Integrierter Licht- und Anwesenheitssensor, integrierter PULSE EIB Baustein	121 184 000

TECHNISCHE DATEN

MODELL

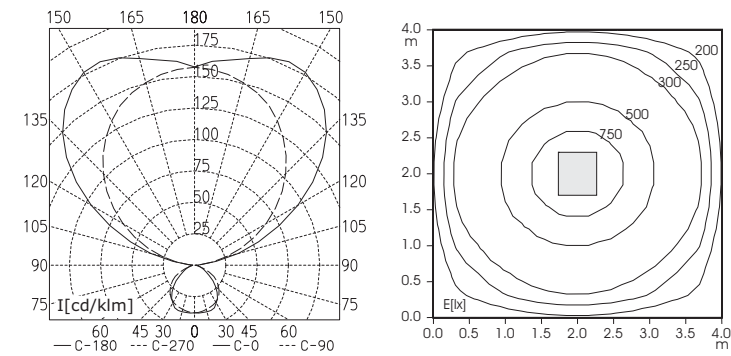
TECHNISCHE DATEN



DVS 455
 Anschlusswerte: 230-240 V; 50/60 Hz
 Bestückung: 4 x Kompakt-Leuchtstofflampe TC-L 55 W
 Netzzanschlussleitung: ca. 3 m; Schuko-stecker
 Leuchtgehäuse: Aluminium/Kunststoff
 Material: Aluminium/Kunststoff
 Standrohr: Stahlrohr
 Oberfläche: lackiert
 Form: Standrohr abgewinkelt
 Leuchtenfuß: C-förmig flach
 Form: C-förmig flach
 Gewicht (netto): ca. 20,7 kg
 Leistungsaufnahme: ca. 235 W
 Bedienung: Multifunktions-taster
 Leuchtenbetriebs-wirkungsgrad: ohne Abdeckung 65 %
 Lichtverteilung: vorwiegend indirekt
 Lampenabdeckung: ohne
 Entblendung: Fresnel-Blende mit Folie
 Standrohrfarbe: silbermetallic
 Besonderheiten: Kopfanbindung um $\pm 45^\circ$ drehbar, Leuchtenkopf um $\pm 90^\circ$ drehbar, Reflektor abklappbar

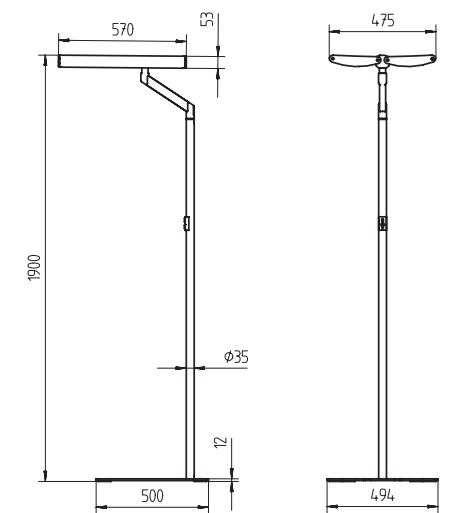
eos DVS 455

LICHTVERTEILUNG



Planungsfaktor: 1,25
 Raumhöhe: 275 cm
 Nutzebene: 85 cm
 Reflexionsgrad:
 Wände 50 %
 Decke 80 %
 Boden 20 %

TECHNISCHE ZEICHNUNGEN



Modell	Betriebsger t	Geh usefarbe	Lichtleistung	Besonderheiten	Bestell-Nr.
DVS 455/2	EVG	silbermetallic	mehrstufig schaltbar		121 173 008
DVS 455/D	EVG dimmbar digital	silbermetallic	stufenlos dimmbar		121 183 008
DVS 455/P	EVG dimmbar digital	silbermetallic	pr senz- und tageslichtabh ngig geregelt	Integrierter Licht- und Anwesenheitssensor	121 179 008
DVS 455/PB	EVG dimmbar digital	silbermetallic	pr senz- und tageslichtabh ngig geregelt	Integrierter Licht- und Anwesenheitssensor, integrierter PULSE EIB Baustein	121 185 008
DVS 455/2	EVG	silbermetallic/dunkelblau	mehrstufig schaltbar		121 173 000
DVS 455/D	EVG dimmbar digital	silbermetallic/dunkelblau	stufenlos dimmbar		121 183 000
DVS 455/P	EVG dimmbar digital	silbermetallic/dunkelblau	pr senz- und tageslichtabh ngig geregelt	Integrierter Licht- und Anwesenheitssensor	121 179 000
DVS 455/PB	EVG dimmbar digital	silbermetallic/dunkelblau	pr senz- und tageslichtabh ngig geregelt	Integrierter Licht- und Anwesenheitssensor, integrierter PULSE EIB Baustein	121 185 000

TECHNISCHE DATEN

MODELL

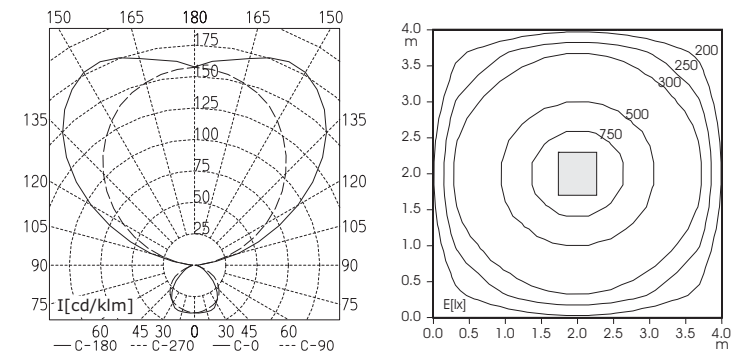
TECHNISCHE DATEN



DVT 455

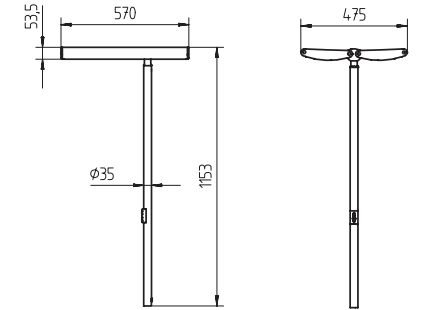
Anschlusswerte: 230-240 V; 50/60 Hz
Bestückung: 4 x Kompakt-Leuchtstofflampe TC-L 55 W
Netzanschlussleitung: ca. 3.7 m; Schuko-stecker seitlich
Leitungsaus-tritt:
Leuchtengehäuse:
Material: Aluminium/Kunststoff
Standrohr: Stahlrohr
Material: lackiert
Oberfläche: Standrohr gerade
Form: ca. 9,4 kg
Gewicht (netto): Tischadaption (Zubehör)
Befestigung: ca. 235 W
Leistungsaufnahme: Multifunktions-taster
Bedienung:
Leuchtenbetriebs-wirkungsgrad: ohne Abdeckung 65 %
Lichtverteilung: vorwiegend indirekt
Lampenabdeckung: ohne
Entblendung: Fresnel-Blende mit Folie silbermetallic
Standrohrfarbe: Leuchtenkopf um ±90° drehbar, Reflektor abklappbar
Besonderheiten:

LICHTVERTEILUNG



Planungsfaktor: 1,25
 Raumhöhe: 275 cm
 Nutzebene: 85 cm
 Reflexionsgrad:
 Wände 50 %
 Decke 80 %
 Boden 20 %

TECHNISCHE ZEICHNUNGEN



eos DVT 455

Modell	Betriebsger t	Geh usefarbe	Lichtleistung	Besonderheiten	Bestell-Nr.
DVT 455/2	EVG	silbermetallic	mehrstufig schaltbar		121 187 008
DVT 455/D	EVG dimmbar digital	silbermetallic	stufenlos dimmbar		121 189 008
DVT 455/P	EVG dimmbar digital	silbermetallic	pr senz- und tageslichtabh ngig geregelt	Integrierter Licht- und Anwesenheitssensor	121 188 008
DVT 455/2	EVG	silbermetallic/dunkelblau	mehrstufig schaltbar		121 187 000
DVT 455/D	EVG dimmbar digital	silbermetallic/dunkelblau	stufenlos dimmbar		121 189 000
DVT 455/P	EVG dimmbar digital	silbermetallic/dunkelblau	pr senz- und tageslichtabh ngig geregelt	Integrierter Licht- und Anwesenheitssensor	121 188 000

TECHNISCHE DATEN

MODELL

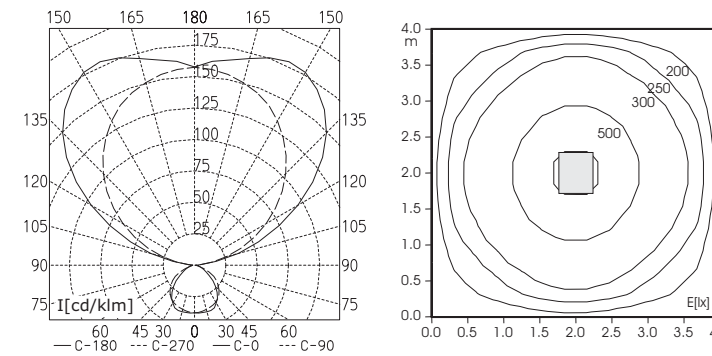
TECHNISCHE DATEN



eos DVA 455

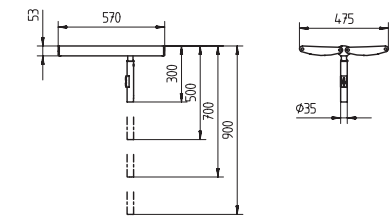
DVA 455
 Anschlusswerte: 230-240 V; 50/60 Hz
 Bestückung: 4 x Kompakt-Leuchtstofflampe TC-L 55 W
 Netzanschlussleitung: ca. 4,5 m; Schukostecker seitlich
 Leitungsausritt: Aluminium/Kunststoff
 Leuchtgehäuse: Aluminium/Kunststoff
 Material: Aluminium/Kunststoff
 Standrohr: Stahlrohr
 Material: lackiert
 Oberfläche: Standrohr gerade
 Form: 1,6 m
 Trennwandhöhe: ca. 9,0 kg
 Gewicht (netto): Adapter (Zubehör)
 Befestigung: ca. 235 W
 Leistungsaufnahme: Multifunktionsaster
 Bedienung: ohne Abdeckung 65 %
 Leuchtenbetriebswirkungsgrad: vorwiegend indirekt
 Lichtverteilung: ohne
 Lampenabdeckung: Fresnel-Blende mit Folie
 Entblendung: Leuchtenkopf um ±90° drehbar,
 Besonderheiten: Reflektor abklappbar

LICHTVERTEILUNG



Planungsfaktor: 1,25
 Raumhöhe: 275 cm
 Nutzhöhe: 85 cm
 Reflexionsgrad:
 Wände 50 %
 Decke 80 %
 Boden 20 %

TECHNISCHE ZEICHNUNGEN



Modell	Betriebsger t	Geh usefarbe	Lichtleistung	Besonderheiten	Bestell-Nr.
DVA 455/2	EVG	silbermetallic	mehrstufig schaltbar		121 190 008
DVA 455/D	EVG dimmbar digital	silbermetallic	stufenlos dimmbar		121 192 008
DVA 455/P	EVG dimmbar digital	silbermetallic	pr senz- und tageslichtabh ngig geregelt	Integrierter Licht- und Anwesenheitssensor	121 191 008
DVA 455/2	EVG	silbermetallic/dunkelblau	mehrstufig schaltbar		121 190 000
DVA 455/D	EVG dimmbar digital	silbermetallic/dunkelblau	stufenlos dimmbar		121 192 000
DVA 455/P	EVG dimmbar digital	silbermetallic/dunkelblau	pr senz- und tageslichtabh ngig geregelt	Integrierter Licht- und Anwesenheitssensor	121 191 000

TECHNISCHE DATEN

MODELL

TECHNISCHE DATEN



eos DVP 254

DVP 254
 Anschlusswerte: 230-240 V; 50/60 Hz
 Bestückung: 2 x Leuchtstofflampe T16 54 W
 Festanschluss
 Netzanschlussleitung:
 Leuchtengehäuse:
 Material: Aluminium/Kunststoff
 Gewicht (netto): ca. 3,7 kg
 Befestigung: Stahlseil 0,5 - 0,7 m
 Leistungsaufnahme: ca. 112 W
 Bedienung: ohne Schalter
 Leuchtenbetriebswirkungsgrad: ohne Abdeckung 76 %
 Lichtverteilung: vorwiegend indirekt
 Lampenabdeckung: ohne
 Entblendung: Fresnel-Blende mit Folie
 Besonderheiten: Aufhängung optional mit Baldachin (liegt lose bei), Reflektor abnehmbar

Modell	Betriebsger t	Geh usefarbe	Lichtleistung	Besonderheiten	Bestell-Nr.
DVP 254	EVG	silbermetallic	schaltbar		121 174 008
DVP 254/D	EVG dimmbar digital	silbermetallic	stufenlos dimmbar		121 180 008
DVP 254	EVG	silbermetallic/dunkelblau	schaltbar		121 174 000
DVP 254/D	EVG dimmbar digital	silbermetallic/dunkelblau	stufenlos dimmbar		121 180 000

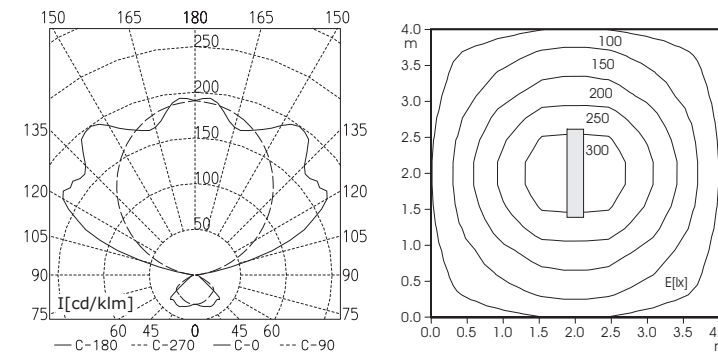


eos DVP 280

DVP 280
 Anschlusswerte: 230-240 V; 50/60 Hz
 Bestückung: 2 x Leuchtstofflampe T16 80 W
 Festanschluss
 Netzanschlussleitung:
 Leuchtengehäuse:
 Material: Aluminium/Kunststoff
 Gewicht (netto): ca. 4,7 kg
 Befestigung: Stahlseil 0,5 - 0,7 m
 Leistungsaufnahme: ca. 164 W
 Bedienung: ohne Schalter
 Leuchtenbetriebswirkungsgrad: ohne Abdeckung 78 %
 Lichtverteilung: vorwiegend indirekt
 Lampenabdeckung: ohne
 Entblendung: Fresnel-Blende mit Folie
 Besonderheiten: Aufhängung optional mit Baldachin (liegt lose bei), Reflektor abnehmbar

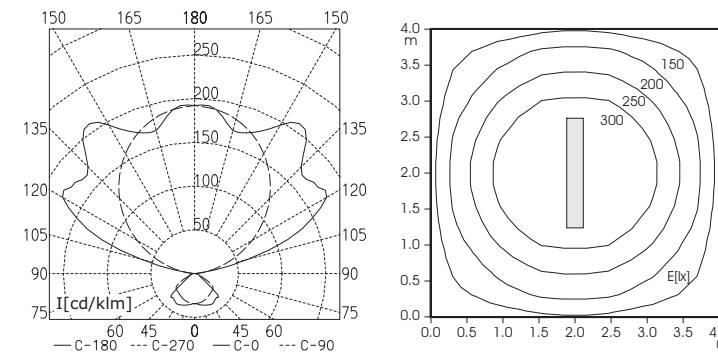
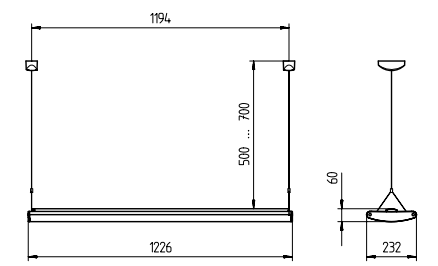
Modell	Betriebsger t	Geh usefarbe	Lichtleistung	Besonderheiten	Bestell-Nr.
DVP 280	EVG	silbermetallic	schaltbar		121 175 008
DVP 280/D	EVG dimmbar digital	silbermetallic	stufenlos dimmbar		121 181 008
DVP 280	EVG	silbermetallic/dunkelblau	schaltbar		121 175 000
DVP 280/D	EVG dimmbar digital	silbermetallic/dunkelblau	stufenlos dimmbar		121 181 000

LICHTVERTEILUNG

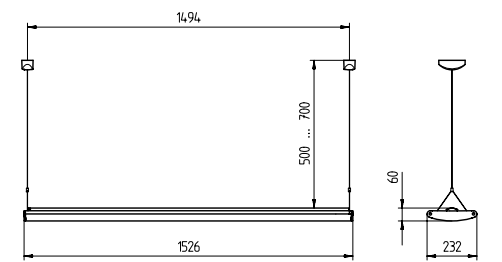


Planungsfaktor: 1,25
 Raumhöhe: 275 cm
 Nutzebene: 85 cm
 Reflexionsgrad:
 Wände 50 %
 Decke 80 %
 Boden 20 %

TECHNISCHE ZEICHNUNGEN



Planungsfaktor: 1,25
 Raumhöhe: 300 cm
 Nutzebene: 85 cm
 Reflexionsgrad:
 Wände 50 %
 Decke 80 %
 Boden 20 %



TECHNISCHE DATEN

MODELL

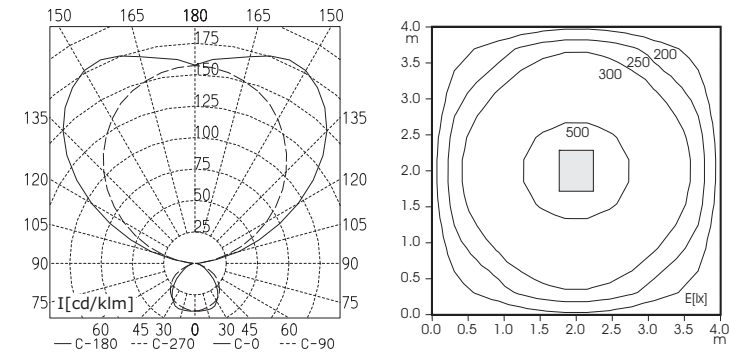
TECHNISCHE DATEN



eos DVP 455

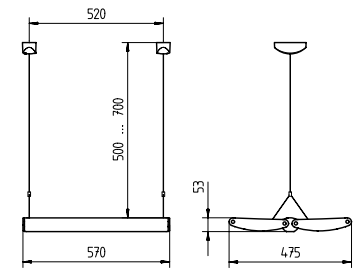
DVP 455
 Anschlusswerte: 230-240 V; 50/60 Hz
 Bestückung: 4 x Kompakt-Leuchtstofflampe TC-L 55 W
 Netzanschlussleitung: Festanschluss
 Leuchtgehäuse: Aluminium/Kunststoff
 Material: Aluminium/Kunststoff
 Gewicht (netto): ca. 5,7 kg
 Befestigung: Stahlseil 0,5 - 0,7 m
 Leistungsaufnahme: ca. 235 W
 Bedienung: ohne Schalter
 Leuchtenbetriebswirkungsgrad: ohne Abdeckung 65 %
 Lichtverteilung: vorwiegend indirekt
 Lampenabdeckung: ohne
 Entblendung: Fresnel-Blende mit Folie
 Besonderheiten: Aufhängung optional mit Baldachin (liegt lose bei), Reflektor abklappbar

LICHTVERTEILUNG



Planungsfaktor: 1,25
 Raumhöhe: 300 cm
 Nutzebene: 85 cm
 Reflexionsgrad:
 Wände 50 %
 Decke 80 %
 Boden 20 %

TECHNISCHE ZEICHNUNGEN

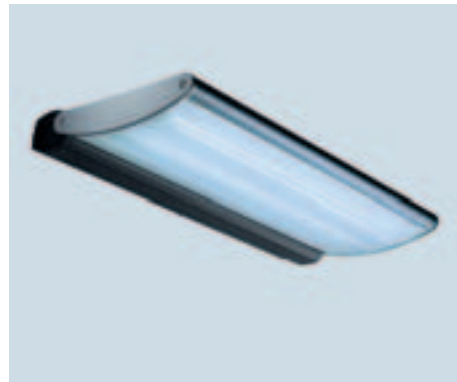


Modell	Betriebsger t	Geh usefarbe	Lichtleistung	Besonderheiten	Bestell-Nr.
DVP 455/2	EVG	silbermetallic	mehrstufig schaltbar		121 193 008
DVP 455/D	EVG dimmbar digital	silbermetallic	stufenlos dimmbar		121 194 008
DVP 455/2	EVG	silbermetallic/dunkelblau	mehrstufig schaltbar		121 193 000
DVP 455/D	EVG dimmbar digital	silbermetallic/dunkelblau	stufenlos dimmbar		121 194 000

TECHNISCHE DATEN

MODELL

TECHNISCHE DATEN

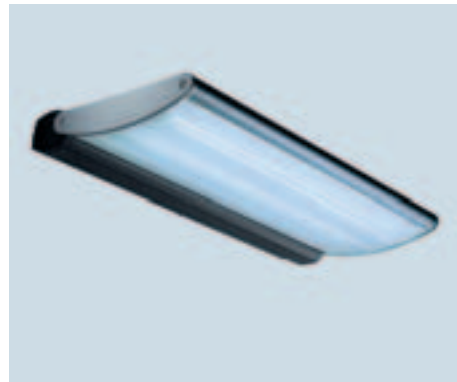


eos DWV 255

DWV 255

Anschlussspannung: 230 V/ 50 Hz
 Bestückung: 2 x Kompakt-Leuchtstofflampe TC-L 55 W
 Netzanschlussleitung: Festanschluss
 Leuchtengehäuse: Aluminium/Kunststoff
 Material: Aluminium/Kunststoff
 Gewicht (netto): ca. 3,8 kg
 Befestigung: Befestigungsschiene
 Leistungsaufnahme: ca. 127 W
 Schalter: ohne
 Leuchtenbetriebswirkungsgrad: ohne Abdeckung 63 %
 Lichtverteilung: vorwiegend indirekt
 Lampenabdeckung: ohne
 Entblendung: Fresnel-Blende mit Folie
 Besonderheiten: Reflektor abklappbar

Modell	Betriebsger t	Geh usefarbe	Lichtleistung	Besonderheiten	Bestell-Nr.
DWV 255	EVG	silbermetallic	schaltbar		121 176 008
DWV 255/D	EVG dimmbar digital	silbermetallic	stufenlos dimmbar		121 186 008
DWV 255	EVG	silbermetallic/dunkelblau	schaltbar		121 176 000
DWV 255/D	EVG dimmbar digital	silbermetallic/dunkelblau	stufenlos dimmbar		121 186 000



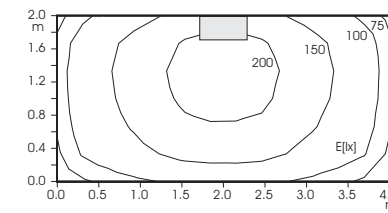
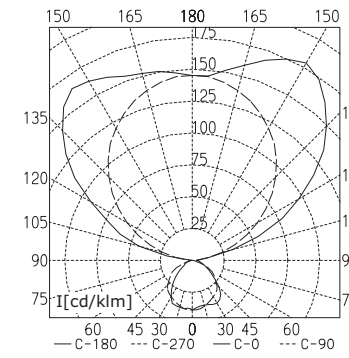
eos DWV 155

DWV 155

Anschlussspannung: 230 V/ 50 Hz
 Bestückung: 1 x Kompakt-Leuchtstofflampe TC-L 55 W
 Netzanschlussleitung: Festanschluss
 Leuchtengehäuse: Aluminium/Kunststoff
 Material: Aluminium/Kunststoff
 Gewicht (netto): ca. 3,8 kg
 Befestigung: Befestigungsschiene
 Leistungsaufnahme: ca. 60 W
 Schalter: ohne
 Leuchtenbetriebswirkungsgrad: ohne Abdeckung 69 %
 Lichtverteilung: vorwiegend indirekt
 Lampenabdeckung: ohne
 Entblendung: Fresnel-Blende mit Folie
 Besonderheiten: Reflektor abklappbar

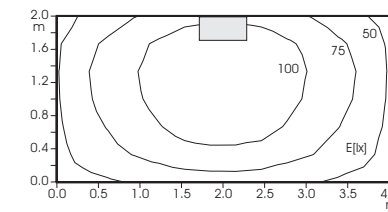
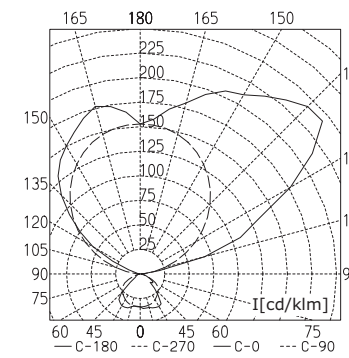
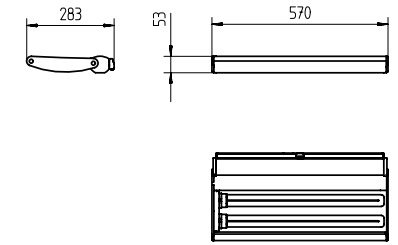
Modell	Betriebsger t	Geh usefarbe	Lichtleistung	Besonderheiten	Bestell-Nr.
DWV 155	EVG	silbermetallic	schaltbar		121 177 008
DWV 155	EVG	silbermetallic/dunkelblau	schaltbar		121 177 000

LICHTVERTEILUNG



Planungsfaktor: 1,25
 Raumhöhe: 275 cm
 Nutzebene: 20 cm
 Reflexionsgrad:
 Wände 50 %
 Decke 80 %
 Boden 20 %

TECHNISCHE ZEICHNUNGEN



Planungsfaktor: 1,25
 Raumhöhe: 275 cm
 Nutzebene: 20 cm
 Reflexionsgrad:
 Wände 50 %
 Decke 80 %
 Boden 20 %

