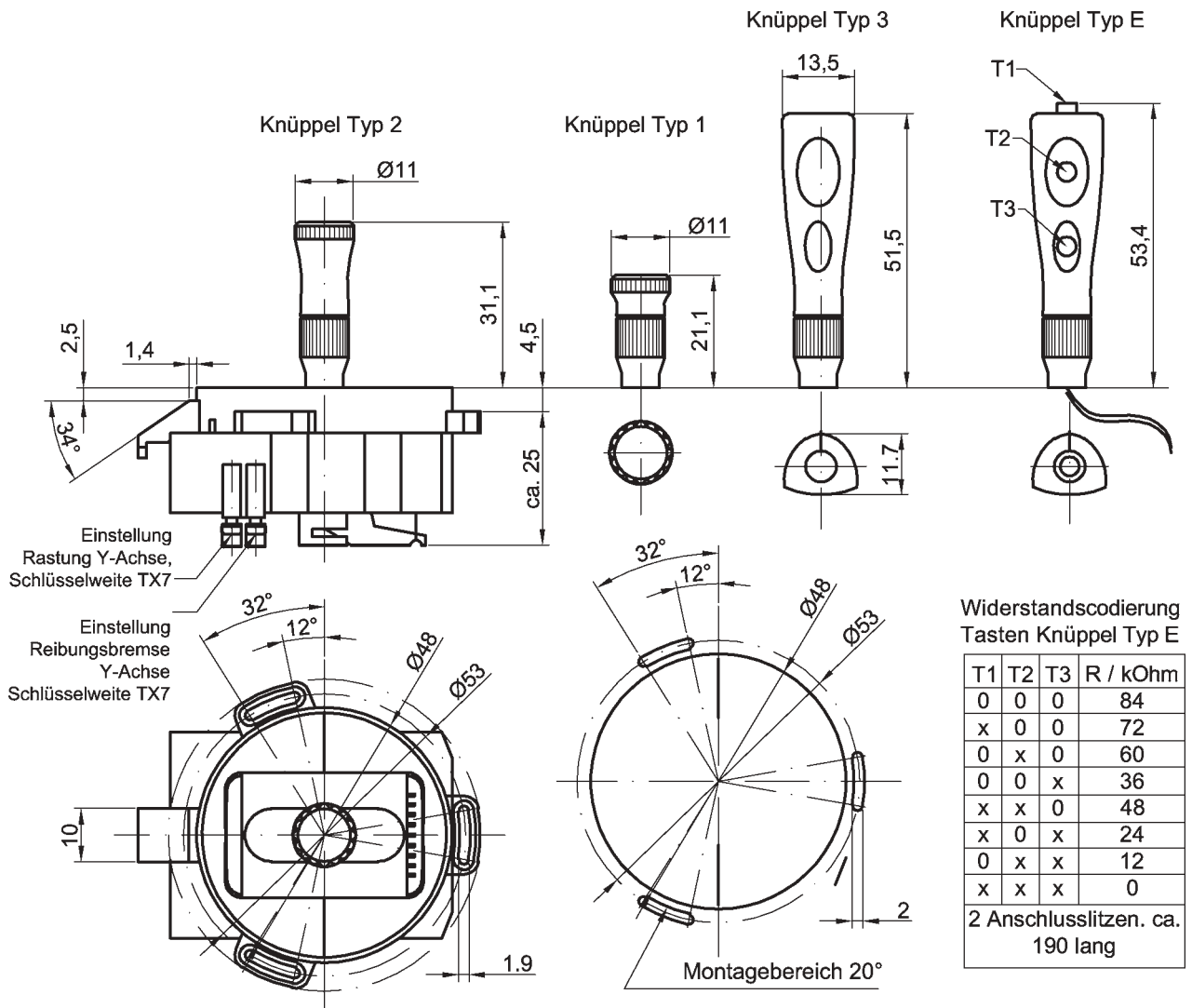


806 - Miniatur Joystick

- 2 Achsen, preiswerter Knüppel mit runden Ausschnitt
- optional Knüppel mit 3 Tasten
- einstellbare Rastfunktion Y-Achse
- einstellbare Reibungsbremse Y-Achse
- formschönes Design
- ergonomische Knüppelform



Maßzeichnung



Montage z.B. mit M2 x 10 SEKO und Gegenmutter

Technische Daten

Mechanik

Auslenkung X-, Y-Achse [°]	±30
Rückstellgenauigkeit [%]	±2
Gewicht [g]	ca. 55
Betätigungskraft [N]	< 1,2 (Knüppel Typ 1)
Lebensdauer (Bewegungen)	typisch 100.000

Potentiometer Daten

Pot A

Technologie des Widerstandselements	Kohleschicht
Widerstandswerte [kOhm]	5
Widerstandstoleranz [%]	±20
Linearitätsfehler [%]	±5
Betriebstemperaturbereich [°C]	-10..+55
Belastbarkeit bei 70 °C [W]	0,1
elektrischer Drehwinkel [°]	215
Lagerung	Gleitlager
max. Lebensdauer (Bewegungen)	typ. 100.000
max. Schleiferstrom [mA]	1
max. Betriebsspannung DC [V]	20

Taster Daten

Knüppel Typ E	Widerstandskodierte Funktion in 12 kOhm Schritten siehe Zeichnung
---------------	---

Bestellbezeichnung und Optionen

	Serie	Funktion	Abdeckung	Rückstellung	Knüppel	Trimm-Möglichkeit	Geberelement
Joystick potentiometrisch	806						
2 Achsen (x / y)		2					
2 Achsen (x / y) und 3 Taster		3					
keine			0				
mit Federrückstellung				1			
Knüppel Typ 1					1		
Knüppel Typ 2					2		
Knüppel Typ 3					3		
Knüppel Typ E mit 3 Tasten					E		
Ohne externen Trimm						0	
Poti Typ A							A

Die Angaben und Daten auf diesem Datenblatt stellen aufgrund der unterschiedlichsten anwendungstechnischen Besonderheiten keine Beschreibung der Beschaffenheit oder Eigenschaft der Produkte dar.