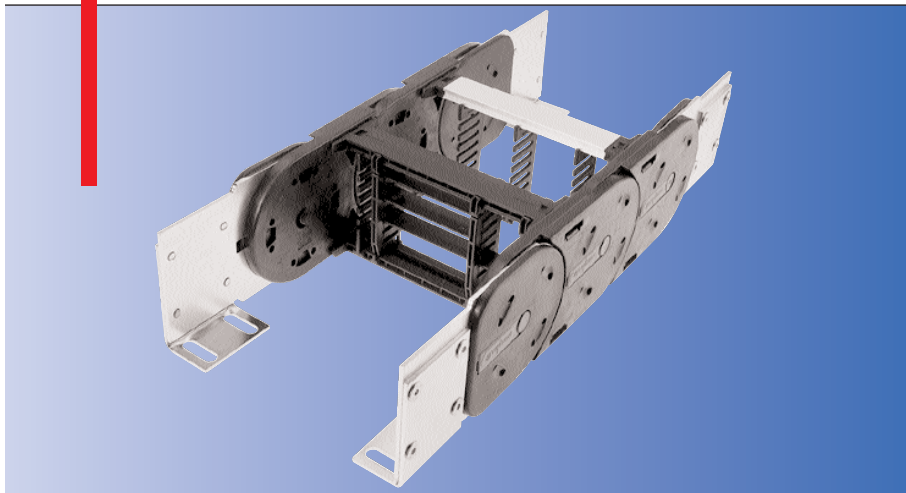


# ENERGIEFÜHRUNGSKETTEN-SYSTEME



**HeavyLine**

**MP 102**



# MP 102 - HeavyLine

## Bestellvarianten

|  |       |       |     |     |     |  |  |    |   |
|--|-------|-------|-----|-----|-----|--|--|----|---|
| <b>Ausführung (Bestellcode)</b>                |       |       |     |     |     |  |  |    |   |
| <b>Steg-Variante (Bestellcode) *= Standard</b> |       |       |     |     |     |  |  |    |   |
| <b>Radius (Bestellcode)</b>                    |       |       |     |     |     |  |  |    |   |
| in mm  |       |       |     |     |     |  |  |    |   |
| <b>Innenbreite (Bestellcode)</b>               |       |       |     |     |     |  |  |    |   |
| in mm  |       |       |     |     |     |  |  |    |   |
| <b>Außenbreite</b>                             |       |       |     |     |     |  |  |    |   |
| in mm  |       |       |     |     |     |  |  |    |   |
| MP102 118                                      | 164   | 118   | 118 |     |     |  |  |    |   |
| MP102 143                                      | 189   | 143   | 143 |     |     |  |  |    |   |
| MP102 168                                      | 214   | 168   | 168 |     |     |  |  |    |   |
| MP102 192                                      | 239   | 193   | 193 |     |     |  |  |    |   |
| MP102 218                                      | 264   | 218   | 218 |     |     |  |  |    |   |
| MP102 243                                      | 289   | 243   | 243 |     |     |  |  |    |   |
| MP102 268                                      | 314   | 268   | 268 |     |     |  |  |    |   |
| MP102 293                                      | 339   | 293   | 293 |     |     |  |  |    |   |
| MP102 318                                      | 364   | 318   | 318 |     |     |  |  |    |   |
| MP102 343                                      | 389   | 343   | 343 |     |     |  |  |    |   |
| MP102 368                                      | 414   | 368   | 368 |     |     |  |  |    |   |
| MP102 418                                      | 464   | 418   | 418 |     |     |  |  | 0  |   |
| MP102 468                                      | 514   | 468   | 468 | 250 | 250 |  |  | 2* |   |
| MP102 518                                      | 564   | 518   | 518 | 300 | 300 |  |  | 4  |   |
| MP102 xxx                                      | Innen | >118- |     | 400 | 400 |  |  | 6  | 0 |
|  | + 46  | 600   | ALU | 500 | 500 |  |  | 9  | 9 |

**Bestell-Nummer:** 1020    0   0

### Steg-Variante:

- 0 vollstegig m. Vorsp.
- 2\* halbstegig m. Vorsp.
- 4 ALU vollstegig m. Vorsp.
- 6 ALU halbstegig m. Vorsp.
- 9 Sonderausführung

### Ausführung:

- 0 Standard (PA)
- 9 Sonderausführung

### Bestellbeispiel

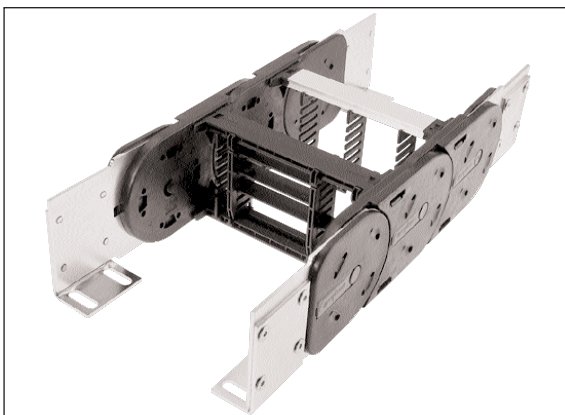
1020 118 250 0000

Innenbreite = 118 mm  
 Radius = 250 mm  
 Steg-Variante = 0  
 Ausführung = 0

### Ideale Einsatzbedingungen

- extreme Beschleunigungen
- extreme Geschwindigkeiten
- extreme freitragenden Längen
- sehr hohe Zusatzlasten
- beidseitig zu öffnen
- variable Breiten (Alu-Rahmensteg)
- flexible Innenaufteilung
- 90° gedreht freitragend/liegend
- Variante mit/ohne Vorspannung

## Ausstattung



Kettenanschluss mit variabel platzierbarem Metallwinkel



Rahmensteg-Zugentlastung im Kettenanschluss integrierbar



Rahmensteg / Deckel im Innen- und Außenbogen herausnehmbar



Radien mit bzw. ohne Vorspannung (RK/RV)



Rückwärtige Radienkombinationen



Alu-Rahmensteg mit integriertem Raster in variablen Längen

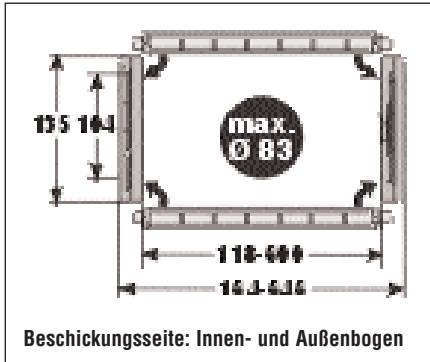


Klappbares Regalsystem zur sicheren Kabelführung

# MP 102 - HeavyLine

## Technische Daten

### Abmessungen Kettenglied



### Materialeigenschaften

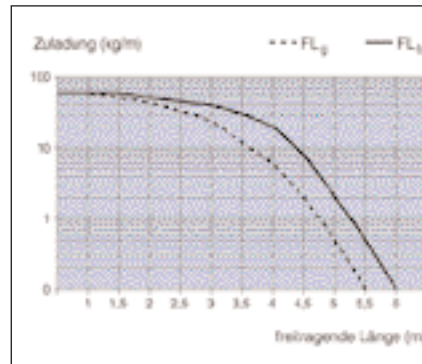
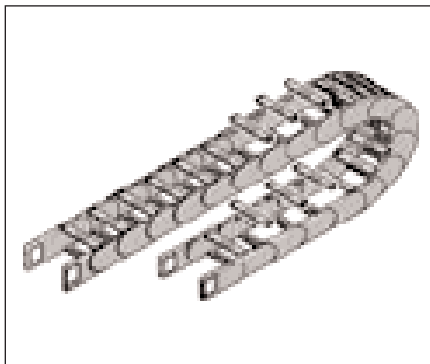
Einsatz-Temperatur: -30 bis +120 °C  
 Reibfaktor Gleitreibung: 0,30  
 Reibfaktor Haftreibung: 0,45  
 Brandklasse: in Anlehnung an UL94 HB

Andere Materialeigenschaften auf Anfrage

### Technische Spezifikation

Verfahrweg gleitend  $L_g$ : 300 m  
 Verfahrweg freitragend  $L_f$ : s. Diagramm  
 Verfahrweg vertikal hängend  $L_{vh}$ : 150 m  
 Verfahrweg vertikal stehend  $L_{vs}$ : 8 m  
 90° gedreht freitragend  $L_{90f}$ : 8 m  
 Geschwindigkeit gleitend  $V_g$ : 5 m/s  
 Geschwindigkeit freitragend  $V_f$ : 20 m/s  
 Beschleunigung gleitend  $a_g$ : 25 m/s<sup>2</sup>  
 Beschleunigung freitragend  $a_f$ : 40 m/s<sup>2</sup>

### Freitragende Länge

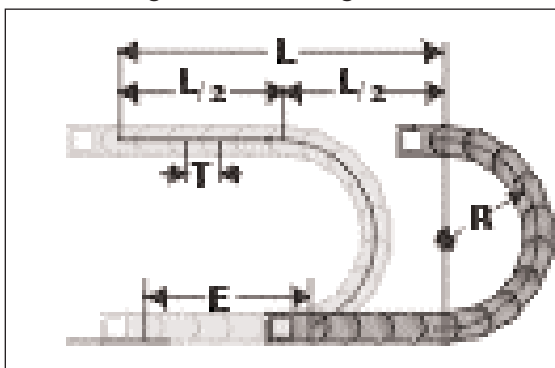


**FL<sub>g</sub>:**  
 Ideale Einbausituation für hohe Belastungen im Grenzbereich der max. Verfahrparameter. In diesem Bereich hat das Ketten-Obertrum noch Vorspannung, ist gerade oder hat einen max. Durchhang von 10 – 50 mm je nach Kettentyp.

**FL<sub>b</sub>:**  
 Ausreichende Einbausituation für viele Applikationen, die im unteren bis mittleren Bereich des max. Verfahrparameter arbeiten. Der Durchhang des Ketten-Obertrums ist je nach Kettentyp >10 – 50 mm, allerdings geringer als der max. Durchhang.

Ist der Durchhang größer als FL<sub>b</sub>, ist die Applikation kritisch und sollte vermieden werden. Bitte wählen Sie eine stabilere murrplastik Energieführungskette aus.

### Bestimmung der Kettenlänge



L = Verfahrweg  
 R = Radius  
 T = Teilung  
 E = Abstand der Leitungszuführung zur Mitte des Verfahrweges

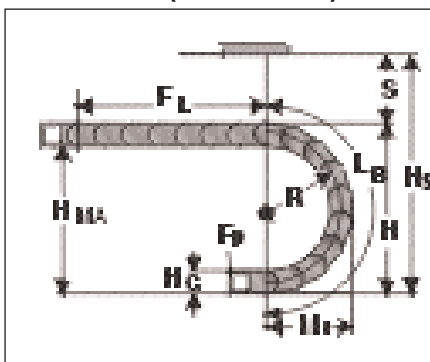
### Bestimmung der Kettenlänge

$$\text{Länge} = \frac{L}{2} + \pi \times R + E$$

≈ 1 m Kette = 7 St. Glieder à 141 mm

Der Festpunktanschluss der Energieführungskette sollte in der Mitte des Verfahrweges gelegt werden. Diese Anordnung ergibt die kürzeste Verbindung zwischen Festpunkt und beweglichem Verbraucher und somit die wirtschaftlichste Kettenlänge.

### Einbaumaße (Maße in mm)

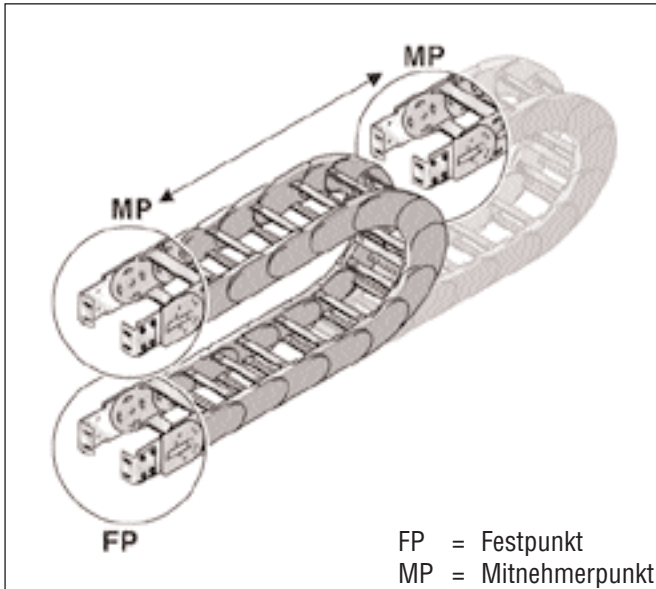


| Radius R                                    | 250  | 300  | 400  | 500  |
|---|------|------|------|------|
| Außenhöhe Kettenglied (H <sub>a</sub> )     | 135  | 135  | 135  | 135  |
| Höhe Bogen (H)                              | 635  | 735  | 935  | 1135 |
| Höhe Mitnehmer-Anschluss (H <sub>MA</sub> ) | 500  | 600  | 800  | 1000 |
| Sicherheit (S)                              | 50   | 50   | 50   | 50   |
| Einbauhöhe (H <sub>s</sub> )                | 685  | 785  | 985  | 1185 |
| Überstand Kreisbogen (M <sub>b</sub> )      | 459  | 509  | 609  | 709  |
| Bogenlänge (L <sub>b</sub> )                | 1138 | 1295 | 1609 | 1923 |
|   |      |      |      |      |



# MP 102 - HeavyLine

## Kettenanschluss



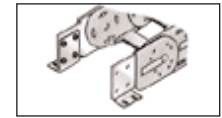
## Kettenanschluss



Oben / Außen



Front / Außen



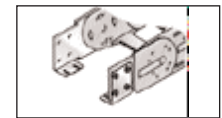
Unten / Außen



Oben / Innen



Front / Innen



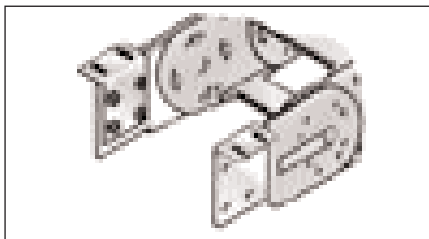
Unten / Innen

## Kettenanschluss

Typ

Bestell-Nr.

VPE



KA 102 Bohrung

1020000050

1

KA 102 Bolzen

1020000051

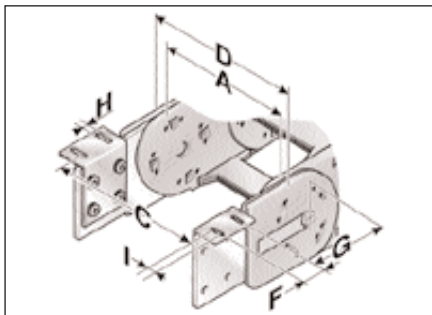
1

Für den Kettenanschluss gibt es mehrere Möglichkeiten. Als Standard wird der Festpunkt-Anschluss innen/unten, der Mitnehmer-Anschluss innen/oben geliefert. Auf Wunsch ist jedoch jede andere Kombination lieferbar. Der Kettenanschluss wird wie ein Seitenglied am Ende befestigt. Die Kette ist so bis zum Anschluss beweglich. Jede Kette benötigt einen Anschluss mit Bolzen und einen Anschluss mit Bohrung. Die Anschlüsse sind mit Schrauben der Größe M12 zu befestigen.

# MP 102 - HeavyLine

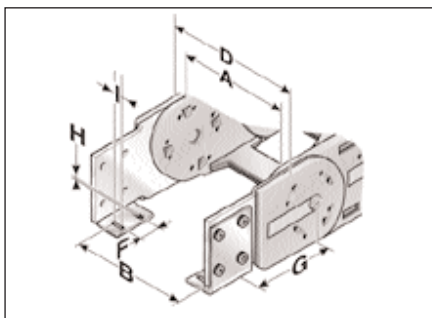
## Kettenanschluss

Abmessungen in mm



Unten und Oben / Außen

| Typ    | A        | C       | D       | F     | G     | H Ø   | I     |
|--------|----------|---------|---------|-------|-------|-------|-------|
| KA 102 | 118,00   | 156,00  | 164,00  | 50,00 | 90,00 | 13,00 | 25,00 |
| KA 102 | 143,00   | 181,00  | 189,00  | 50,00 | 90,00 | 13,00 | 25,00 |
| KA 102 | 168,00   | 206,00  | 214,00  | 50,00 | 90,00 | 13,00 | 25,00 |
| KA 102 | 193,00   | 231,00  | 239,00  | 50,00 | 90,00 | 13,00 | 25,00 |
| KA 102 | 218,00   | 256,00  | 264,00  | 50,00 | 90,00 | 13,00 | 25,00 |
| KA 102 | 243,00   | 281,00  | 289,00  | 50,00 | 90,00 | 13,00 | 25,00 |
| KA 102 | 268,00   | 306,00  | 314,00  | 50,00 | 90,00 | 13,00 | 25,00 |
| KA 102 | 293,00   | 331,00  | 339,00  | 50,00 | 90,00 | 13,00 | 25,00 |
| KA 102 | 318,00   | 356,00  | 364,00  | 50,00 | 90,00 | 13,00 | 25,00 |
| KA 102 | 343,00   | 381,00  | 389,00  | 50,00 | 90,00 | 13,00 | 25,00 |
| KA 102 | 368,00   | 406,00  | 414,00  | 50,00 | 90,00 | 13,00 | 25,00 |
| KA 102 | 418,00   | 456,00  | 464,00  | 50,00 | 90,00 | 13,00 | 25,00 |
| KA 102 | 468,00   | 506,00  | 489,00  | 50,00 | 90,00 | 13,00 | 25,00 |
| KA 102 | 518,00   | 556,00  | 564,00  | 50,00 | 90,00 | 13,00 | 25,00 |
| KA 102 | Variabel | A+38,00 | A+46,00 | 50,00 | 90,00 | 13,00 | 25,00 |



Unten und Oben / Innen

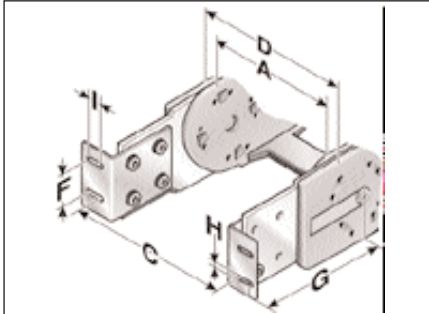
| Typ    | A        | B      | D       | F     | G     | H Ø   | I     |
|--------|----------|--------|---------|-------|-------|-------|-------|
| KA 102 | 118,00   | 120,00 | 164,00  | 50,00 | 90,00 | 13,00 | 25,00 |
| KA 102 | 143,00   | 145,00 | 189,00  | 50,00 | 90,00 | 13,00 | 25,00 |
| KA 102 | 168,00   | 170,00 | 214,00  | 50,00 | 90,00 | 13,00 | 25,00 |
| KA 102 | 193,00   | 195,00 | 239,00  | 50,00 | 90,00 | 13,00 | 25,00 |
| KA 102 | 218,00   | 218,00 | 264,00  | 50,00 | 90,00 | 13,00 | 25,00 |
| KA 102 | 243,00   | 245,00 | 289,00  | 50,00 | 90,00 | 13,00 | 25,00 |
| KA 102 | 268,00   | 270,00 | 314,00  | 50,00 | 90,00 | 13,00 | 25,00 |
| KA 102 | 293,00   | 295,00 | 339,00  | 50,00 | 90,00 | 13,00 | 25,00 |
| KA 102 | 318,00   | 320,00 | 364,00  | 50,00 | 90,00 | 13,00 | 25,00 |
| KA 102 | 343,00   | 345,00 | 389,00  | 50,00 | 90,00 | 13,00 | 25,00 |
| KA 102 | 368,00   | 370,00 | 414,00  | 50,00 | 90,00 | 13,00 | 25,00 |
| KA 102 | 418,00   | 420,00 | 464,00  | 50,00 | 90,00 | 13,00 | 25,00 |
| KA 102 | 468,00   | 470,00 | 489,00  | 50,00 | 90,00 | 13,00 | 25,00 |
| KA 102 | 518,00   | 520,00 | 564,00  | 50,00 | 90,00 | 13,00 | 25,00 |
| KA 102 | Variabel | A+2    | A+46,00 | 50,00 | 90,00 | 13,00 | 25,00 |



# MP 102 - HeavyLine

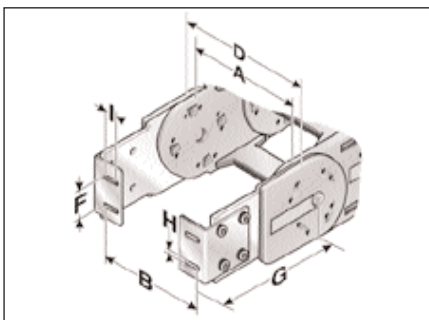
## Kettenanschluss

Abmessungen in mm



Front / Außen

| Typ    | A        | C       | D       | F     | G      | H Ø   | I     |
|--------|----------|---------|---------|-------|--------|-------|-------|
| KA 102 | 118,00   | 156,00  | 164,00  | 50,00 | 187,50 | 13,00 | 25,00 |
| KA 102 | 143,00   | 181,00  | 189,00  | 50,00 | 187,50 | 13,00 | 25,00 |
| KA 102 | 168,00   | 206,00  | 214,00  | 50,00 | 187,50 | 13,00 | 25,00 |
| KA 102 | 193,00   | 231,00  | 239,00  | 50,00 | 187,50 | 13,00 | 25,00 |
| KA 102 | 218,00   | 256,00  | 264,00  | 50,00 | 187,50 | 13,00 | 25,00 |
| KA 102 | 243,00   | 281,00  | 289,00  | 50,00 | 187,50 | 13,00 | 25,00 |
| KA 102 | 268,00   | 306,00  | 314,00  | 50,00 | 187,50 | 13,00 | 25,00 |
| KA 102 | 293,00   | 331,00  | 339,00  | 50,00 | 187,50 | 13,00 | 25,00 |
| KA 102 | 318,00   | 356,00  | 364,00  | 50,00 | 187,50 | 13,00 | 25,00 |
| KA 102 | 343,00   | 381,00  | 389,00  | 50,00 | 187,50 | 13,00 | 25,00 |
| KA 102 | 368,00   | 406,00  | 414,00  | 50,00 | 187,50 | 13,00 | 25,00 |
| KA 102 | 418,00   | 456,00  | 464,00  | 50,00 | 187,50 | 13,00 | 25,00 |
| KA 102 | 468,00   | 506,00  | 489,00  | 50,00 | 187,50 | 13,00 | 25,00 |
| KA 102 | 518,00   | 556,00  | 564,00  | 50,00 | 187,50 | 13,00 | 25,00 |
| KA 102 | Variabel | A+38,00 | A+46,00 | 50,00 | 187,50 | 13,00 | 25,00 |

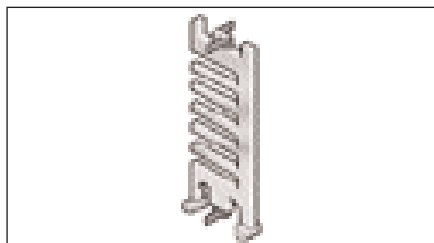


Front / Innen

| Typ    | A        | B      | D       | F     | G      | H Ø   | I     |
|--------|----------|--------|---------|-------|--------|-------|-------|
| KA 102 | 118,00   | 120,00 | 164,00  | 50,00 | 187,50 | 13,00 | 25,00 |
| KA 102 | 143,00   | 145,00 | 189,00  | 50,00 | 187,50 | 13,00 | 25,00 |
| KA 102 | 168,00   | 170,00 | 214,00  | 50,00 | 187,50 | 13,00 | 25,00 |
| KA 102 | 193,00   | 195,00 | 239,00  | 50,00 | 187,50 | 13,00 | 25,00 |
| KA 102 | 218,00   | 218,00 | 264,00  | 50,00 | 187,50 | 13,00 | 25,00 |
| KA 102 | 243,00   | 245,00 | 289,00  | 50,00 | 187,50 | 13,00 | 25,00 |
| KA 102 | 268,00   | 270,00 | 314,00  | 50,00 | 187,50 | 13,00 | 25,00 |
| KA 102 | 293,00   | 295,00 | 339,00  | 50,00 | 187,50 | 13,00 | 25,00 |
| KA 102 | 318,00   | 320,00 | 364,00  | 50,00 | 187,50 | 13,00 | 25,00 |
| KA 102 | 343,00   | 345,00 | 389,00  | 50,00 | 187,50 | 13,00 | 25,00 |
| KA 102 | 368,00   | 370,00 | 414,00  | 50,00 | 187,50 | 13,00 | 25,00 |
| KA 102 | 418,00   | 420,00 | 464,00  | 50,00 | 187,50 | 13,00 | 25,00 |
| KA 102 | 468,00   | 470,00 | 489,00  | 50,00 | 187,50 | 13,00 | 25,00 |
| KA 102 | 518,00   | 520,00 | 564,00  | 50,00 | 187,50 | 13,00 | 25,00 |
| KA 102 | Variabel | A+2    | A+46,00 | 50,00 | 187,50 | 13,00 | 25,00 |

# MP 102 - Zubehör

## Trennsteg



Trennsteg

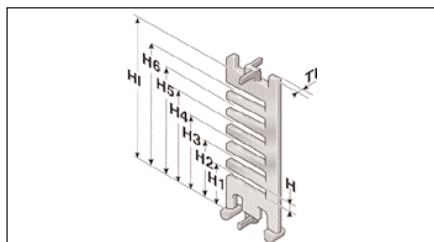
| Typ    | Bestell-Nr. | Bezeichnung | VPE |
|--------|-------------|-------------|-----|
| TR 102 | 1020000092  | Trennsteg   | 1   |

Rastermaß 5,00 mm

Das Verlegen mehrerer Rundleitungen oder Schläuche mit unterschiedlichen Durchmessern ist nur bei Verwendung von Trennstegen zu empfehlen. Eine versetzte Anordnung der Trennstege ist empfehlenswert.

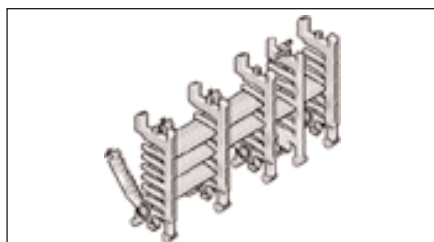
| Typ | Abmessungen in mm |   |    |    |    |    |    |    |    |
|-----|-------------------|---|----|----|----|----|----|----|----|
|     | TI                | H | H1 | H2 | H3 | H4 | H5 | H6 | HI |

|        |      |      |       |       |       |       |       |       |     |
|--------|------|------|-------|-------|-------|-------|-------|-------|-----|
| TR 102 | 4,00 | 5,50 | 27,40 | 39,70 | 52,00 | 64,30 | 76,60 | 88,90 | 104 |
|--------|------|------|-------|-------|-------|-------|-------|-------|-----|



Trennsteg

## Regalsystem



Regalsystem

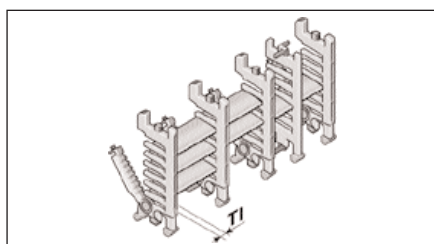
| Typ      | Bestell-Nr.  | Bezeichnung                 | Breite in mm | VPE |
|----------|--------------|-----------------------------|--------------|-----|
| RB 056-7 | 100000005600 | RB 056-7 Regalboden         | 56           | 1   |
| RB 066-7 | 100000006600 | RB 066-7 Regalboden         | 66           | 1   |
| RB 081-7 | 100000008100 | RB 081-7 Regalboden         | 81           | 1   |
| RB 106-7 | 100000010600 | RB 106-7 Regalboden         | 106          | 1   |
| RB 116-7 | 100000011600 | RB 116-7 Regalboden         | 116          | 1   |
| RB 216-7 | 100000021600 | RB 216-7 Regalboden         | 216          | 1   |
| RB 166-7 | 100000016600 | RB 166-7 Regalboden         | 166          | 1   |
| RTT 102  | 100091022000 | RTT 102 Regalträger teilbar |              | 1   |

Rastermaß 5,00 mm

Der Regalboden ergibt in Verbindung mit mindestens zwei Regalträgern (RTT) ein Regalsystem. Die zusätzlichen Ebenen/Etagen verhindern, dass Leitungen übereinander geraten und sich somit zerstören, genauso wie übermäßige Reibung untereinander. Das Regalsystem kann auf Wunsch vormontiert werden.

| Typ | Abmessungen in mm |  |
|-----|-------------------|--|
|     | TI                |  |

|         |      |
|---------|------|
| RTT 102 | 8,00 |
|---------|------|



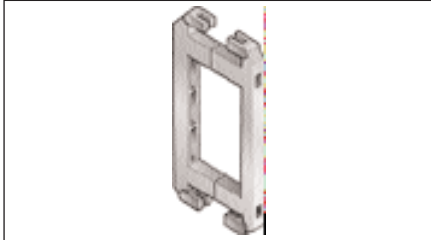
Regalsystem



# MP 102 - Zubehör

## Rahmenstegverbinder

| Typ | Bestell-Nr. | Bezeichnung | VPE |
|-----|-------------|-------------|-----|
|-----|-------------|-------------|-----|

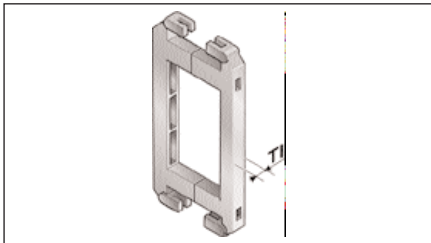


Rahmenstegverbinder

|           |            |                                 |   |
|-----------|------------|---------------------------------|---|
| RSV 102   | 1020000096 | RSV 102 Rahmenstegverbinder     | 1 |
| RSV 102 A | 1020000098 | RSV 102 ALU-Rahmenstegverbinder | 1 |

Ab der Rahmenstegbreite 246 mm ist der Einsatz von Rahmenstegverbindern anzuraten. Diese verhindern die Verformung des Rahmensteges bei großem Zusatzgewicht der Kettenbelegung.

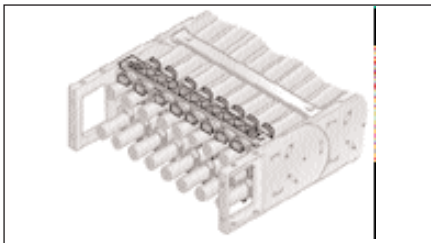
| Typ | TI | Abmessungen in mm |
|-----|----|-------------------|
|-----|----|-------------------|



|         |      |  |
|---------|------|--|
| RSV 102 | 8,00 |  |
|---------|------|--|

## Zugentlastung RS-ZL

| Typ | Bestell-Nr. | für Innenbreite | VPE |
|-----|-------------|-----------------|-----|
|-----|-------------|-----------------|-----|

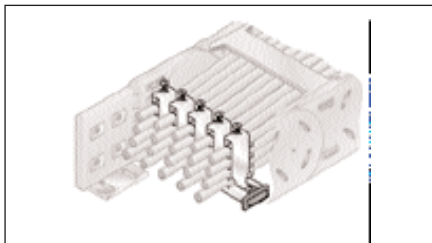


Zugentlastung RS-ZL

|             |              |        |   |
|-------------|--------------|--------|---|
| RS-ZL 118-7 | 072011800010 | 118 mm | 1 |
| RS-ZL 143-7 | 072014300010 | 143 mm | 1 |
| RS-ZL 168-7 | 072016800010 | 168 mm | 1 |
| RS-ZL 193-7 | 072019300010 | 193 mm | 1 |
| RS-ZL 218-7 | 072021800010 | 218 mm | 1 |
| RS-ZL 243-7 | 072024300010 | 243 mm | 1 |

Fest integrierbare Rahmensteg-Zugentlastung in den Kettenanschlüssen. Angepasst an alle Breiten der Rahmenstege bis zur Größe 243 mm. Montierbar im Innen- und Außenbogen an beiden Kettenenden.

## Zugentlastung mit BAK



Zugentlastung mit Bügelschellen

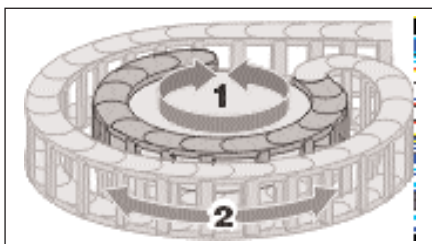
| Typ       | Bestell-Nr. | Bezeichnung           | Ø in mm | VPE |
|-----------|-------------|-----------------------|---------|-----|
| C-Schiene | 81661610    | C-Profiltschiene      |         | 1   |
| BAK 14    | 81661002    | BAK 14 Bügelschelle   | 6-14    | 1   |
| BAK 18    | 81661004    | BAK 18 Bügelschelle   | 14-18   | 1   |
| BAK 22    | 81661006    | BAK 22 Bügelschelle   | 18-22   | 1   |
| BAK 26    | 81661008    | BAK 26 Bügelschelle   | 22-26   | 1   |
| BAK 30    | 81661010    | BAK 30 Bügelschelle   | 26-30   | 1   |
| BAK 14/2  | 81661012    | BAK 14/2 Bügelschelle | 10-14   | 1   |
| BAK 18/2  | 81661014    | BAK 18/2 Bügelschelle | 14-18   | 1   |
| BAK 22/2  | 81661016    | BAK 22/2 Bügelschelle | 18-22   | 1   |
| BAK 26/2  | 81661018    | BAK 26/2 Bügelschelle | 22-26   | 1   |
| BAK 12/3  | 81661020    | BAK 12/3 Bügelschelle | 9-12    | 1   |
| BAK 14/3  | 81661022    | BAK 14/3 Bügelschelle | 12-14   | 1   |
| BAK 16/3  | 81661024    | BAK 16/3 Bügelschelle | 14-16   | 1   |
| BAK 18/3  | 81661026    | BAK 18/3 Bügelschelle | 16-18   | 1   |
| BAK 20/3  | 81661028    | BAK 20/3 Bügelschelle | 18-20   | 1   |
| BAK 22/3  | 81661030    | BAK 22/3 Bügelschelle | 20-22   | 1   |

Fest integrierbare Zugentlastungen in den Kettenanschlüssen. Lieferbar in allen Breiten (auch individuelle Breiten bei Aluminiumrahmenstegen). Montierbar im Innen- und Außenbogen an beiden Kettenenden. Fixierung der Kettenbelegung durch Bügelschellen, die in unterschiedlichen Größen lieferbar sind.

Material: Stahl verzinkt

Bitte Kettentyp und Innenbreite bei Bestellung angeben.

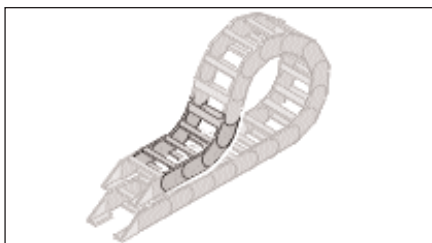
## Rückwärtiger Radius



Drehbewegung

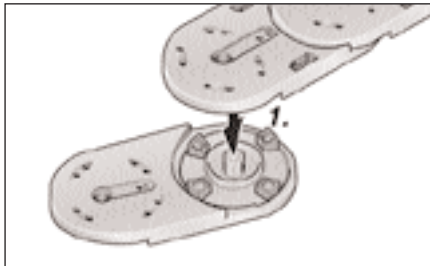
| Typ                        | Bestell-Nr. | Radius | Rückwärtiger Radius | VPE |
|----------------------------|-------------|--------|---------------------|-----|
| SR 102 (RÜ400/R400) links  | 10200040060 | 400 mm | 400 mm              | 1   |
| SR 102 (RÜ400/R400) rechts | 10200040062 | 400 mm | 400 mm              | 1   |

Seitenglieder mit Radius vorwärts (R) und Radius rückwärts (Rü) erlauben eine Bewegung in zwei Richtungen. Die Einsatzbereiche sind Drehbewegungen und tiefergelegte Kettenanschlüsse. Bitte die unterschiedlichen Seitenglieder für den linken bzw. rechten Seitenstrang beachten!

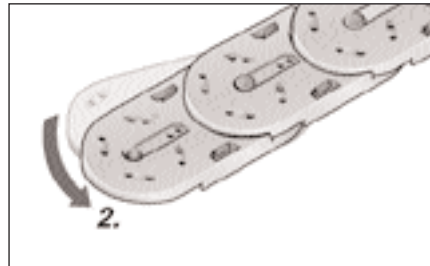


Tiefergelegter Kettenanschluss

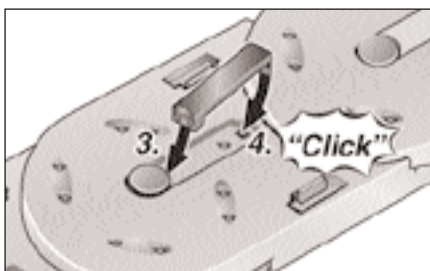
## Montage



Schritt 1



Schritt 2



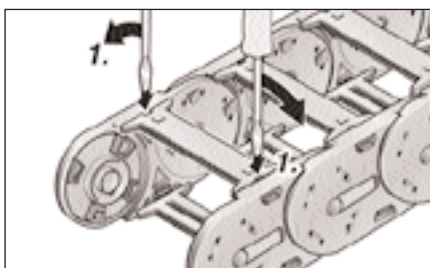
Schritt 3



Schritt 4

Der Kettentyp hat unterschiedliche Kettenglieder für den linken bzw. rechten Seitenstrang. Es ist bei der Montage auf die Kennzeichnung zu achten, z.B. R250.1 für eine Seite und analog dazu R250.2 für die gegenüberliegende Seite. Nur die Seitenglieder mit der selben Kennzeichnung passen zusammen. Davon betroffen sind auch die Kettenanschlüsse. Die hochbelastbare Verbindung zwischen Rahmensteg und Seitenwand ist formschlüssig. Die Rahmenstege werden deshalb über die gesamte Kettenlänge zuerst einseitig in einer Seitenwand fixiert und danach in der gegenüberliegenden Seitenwand eingebracht.

## Demontage



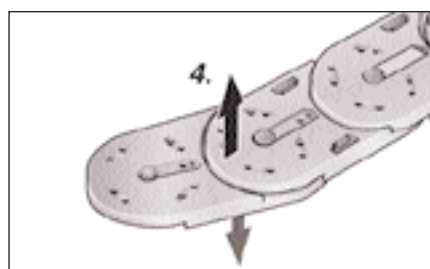
Schritt 1



Schritt 2



Schritt 3



Schritt 4

Die Demontage erfolgt in umgekehrter Reihenfolge wie die Montage. Zuerst die Rahmenstege auf einer Seite aus der Seitenwand hebeln, danach auf der gegenüberliegenden Seite.