



# Hauswasser-Filter

**MSM-Normal-Wasserfilter**

Mit der Tiefenfilterkerze aus VYON® –  
konzipiert nach DIN 1988.

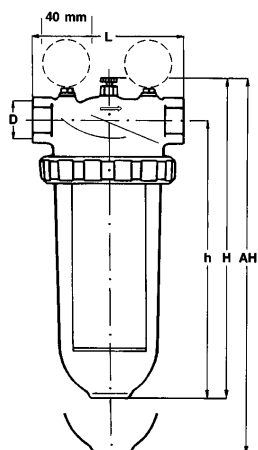


**Trinkwasser wird vom Wasserwerk sauber und ohne Verunreinigung abgegeben. Doch auf seinem Weg durch das weitverzweigte Leitungsnetz kann es Schmutzpartikel verschiedenster Art aufnehmen. Diese im Wasser ungelösten Stoffe**

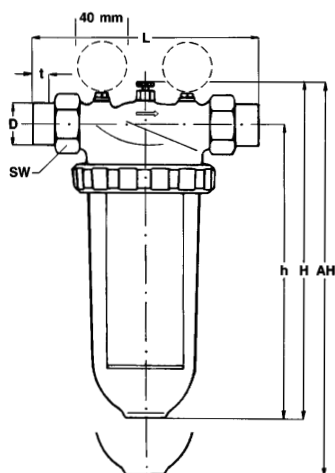
# Hauswasser-Filter

## MSM-Normal-Wasserfilter

mit Innengewinde



mit Verschraubung



Manometeranschluß 1/8"

lagern sich im Leitungsnetz ab und sind Hauptursache für Korrosionen in der Hausinstallation sowie für Funktionsstörungen an Ventilen, Brauseköpfen, Spülmaschinen, Durchlauferhitzern, etc. Durch den Einbau eines Wasserfilters werden Betriebsunterbrechungen und teure Reparaturen weitgehend verhindert.

Die MSM-Normal-Wasserfilter von Köpp sind **DIN/DVGW geprüft** und zugelassen, sie sind ausgerüstet mit der **Tiefenfilterkerze aus VYON®** (Niederdruck-Polyäthylen) **Typ A 70/223 mm**, Filterfeinheit 80µ, Trennschärfe 75%, untere/obere Durchlaßweite 90/120µ, (Prüfung nach DIN 19632).



Auf Wunsch erhalten Sie die Hauswasser-Filter mit der Filterkerze Typ G (Nylongewebe) 70/223 mm, Filterfeinheit 80 µ untere/obere Durchlaßweite 95/140 µ, Trennschärfe 67,8% oder mit der Tiefenfilterkerze aus VYON® Typ A 70/223 mm, Filterfeinheit 25 µ.

In der Standard-Ausführung wird der MSM-Normal-Wasserfilter mit einer Klarsichttasse geliefert. Auf Wunsch ist auch eine Ausführung mit Messingtasse mit Verschlußstopfen 1/2" lieferbar. Zur Feststellung des Differenzdruckes und somit zur Erkennung des Verschmutzungsgrades können die MSM-Normal-Wasserfilter mit 2 Manometern ausgestattet werden, Meßbereich 0-10 bar.

## Verwendungsbereich:

Temperatur max. 30°C, Betriebsdruck PN 10

## Ausführung:

Filterkopf aus Messing; Klarsichttasse aus Kunststoff (hochgradig schlagfest, druckschockfest, dauerhaft transparent, spannungsbeständig), O-Ring aus NBR, Beschreibung der Filterkerzen s.o. Alle verwendeten Materialien sind physiologisch unbedenklich und entsprechen dem Lebensmittelgesetz.

## Montage:

Waagerechter Einbau zwischen zwei Absperrorganen, möglichst direkt hinter dem Wasserzähler, gemäß DIN 1988.

## Wartung:

Um wirkungsvoll Anlagestörungen zu vermeiden, ist eine regelmäßige Wartung des Filters zwingend erforderlich, wobei die Intervalle zunächst nicht abgegriffen werden können, weil hierzu der jeweilige Verschmutzungsgrad maßgebend ist.

Aus hygienischen Gründen müssen die Filterkerzen spätestens nach sechs Monaten ausgewechselt werden, bzw. dann, wenn der Druckabfall größer als 0,5 bar ist.

## Merke:

**Jeder Filter ist nur so gut wie seine Wartung!**

mit Innengewinde

mit Verschraubung

Nennweite	DN	25	32	40	50	Außengewindeanschluß			Lötanschluß		
<b>Gewindeanschluß nach DIN 2999 D</b>		Rp1"	Rp1 1/4"	Rp1 1/2"	Rp2"	R 3/4"	R 1"	R 1 1/4"	22 mm	28 mm	35 mm
<b>Baumaße in mm</b>	<b>L</b>	130	135	150	160	192	223	253	176	184	200
	<b>h</b>	268	268	278	284	268	268	268	268	268	268
	<b>H</b>	309	309	323	336	309	309	309	309	309	309
	<b>AH</b>	520	520	540	560	520	520	520	520	520	520
	<b>t</b>					11	19	21,5	17	18,5	23,5
	<b>SW</b>					37	46	52	37	46	52
<b>Gewicht mit Klarsichttasse ca. kg</b>		2,6	2,6	3,1	3,5	2,8	3,0	3,4	2,8	3,0	3,4
<b>Gewicht mit Messingtasse ca. kg</b>		4,3	4,3	4,8	5,2	4,5	4,7	5,1	4,5	4,7	5,1
<b>max. Durchfluß bei Δp = 0,2 bar nach DIN/DVGW-Prüfung m³/h</b>		5,0	6,5	8,0	10	4,0	5,0	6,5	4,0	5,0	6,5
<b>DIN/DVGW-Prüfzeichen</b>		R 035	R 036	R 150	R 151	R 034	R 035	R 036	R 034	R 035	R 036

techn. Änderungen vorbehalten



WILHELM KÖPP ZELKAUTSCHUK GmbH & Co. · Abt. Filtertechnik · Postfach 370123 · 52053 Aachen  
 Telefon 0241/16 60 5-0 · Telefax 0241/16 60 5-55 · <http://www.koepp.de> · eMail: [info@koepp.de](mailto:info@koepp.de)