

## Ihr Top-Equipment mit Top-Zuverlässigkeit!



Die Forderungen der Anwender für zuverlässigste Kleinteileerfassung sowie unsere langjährige Erfahrung sind in diese di-soric Neuentwicklung konsequent eingeflossen.

- **Komplette Lichtschranken-Baureihe**
- **Robustes Metallgehäuse**
- **Hohe Fremdlichtfestigkeit**
- **Großer Umgebungstemperaturbereich von -10 bis +60 °C**
- **Garantierte Prozess-Sicherheit, da keine mechanisch beweglichen Teile**
- **Umschaltbare Öffner-/Schließer-Funktion**
- **Superhelle Ring-LED im Stecker**
- **Vielfältige Befestigungsmöglichkeiten**
- **Diverses Zubehör, wie z.B. Reflektoren, Befestigungsset, Anschlusskabel**
- **Attraktives Preis-Leistungsverhältnis**

## So profitieren Sie von unserer Vielfalt!



### Sensorik-Komplettprogramm

- Lichttaster · Lichtschranken  
Hochleistungs-Lichtschranken
- Lichtleitkabel/ -Verstärker · Farbsensoren
- Lichtvorhänge · Messende Lichtgitter
- Laser-Lichttaster · Laser-Lichtschranken  
Laser-Abstandssensoren
- Winkel-Lichtschranken · Gabel-Lichtschranken
- Rahmen-Lichtschranken · Ring-Lichtschranken
- Induktive Näherungsschalter  
Kapazitive Näherungsschalter
- Induktive Ringsensoren
- Zylindersensoren · Kapazitive Etikettensensoren
- Ultraschallsensoren
- Sensortester
- Anschlusskabel · Zubehör · Steckverbinder

**Wir helfen Ihnen zielgerichtet weiter, nehmen Sie Kontakt zu uns auf – was zählt, ist Ihre Sensorik-Lösung!**



di-soric  
Industrie-electronic GmbH & Co.  
Steinbeisstraße 6 · D-73660 Urbach  
Telefon: +49 (0) 71 81 / 98 79-0  
Telefax: +49 (0) 71 81 / 98 79-21  
E-Mail: [info@di-soric.de](mailto:info@di-soric.de)  
Internet: [www.di-soric.de](http://www.di-soric.de)

Ra. Bt. Werbeagentur GmbH



**Präzise und exakt:  
Kleine Teile erfassen,  
große Vorteile  
erzielen!**

**Sensoren-Serie 50**

# Lichtschranksfamilie der Serie 50: Hier stimmt alles!



### Universelle Sensorbaureihe

Optimale Funktionalität,  
höchste Betriebs-  
sicherheit,  
robuste Kom-  
paktbauweise:

Diese Vorteile für  
die Automations-  
technik bietet  
Ihnen jetzt die neu-  
entwickelte Serie 50  
von di-soric.  
In der kompletten Bau-  
reihe sind verfügbar:

- **Reflexions-Lichttaster**  
mit Tastweite max. 600 mm in Rot- und Infrarotlicht, mit Potentiometer-Einstellung oder Teach-Funktion
- **Reflexions-Lichtschranks**  
mit Reichweite max. 5000 mm in Rotlicht, getakteter Rotlicht-Laser, mit Potentiometer-Einstellung oder Teach-Funktion
- **Laser-Lichttaster**  
mit Hintergrundaussblendung, Tastweite max. 200 mm, getakteter Rotlicht-Laser

Im soliden Metallgehäuse (50 x 40 x 15 mm) ist die Elektronik untergebracht: Mit hoher EMV-Störfestigkeit, für sicheren Betrieb in industrieller Umgebung.

Sensoren-Serie 50

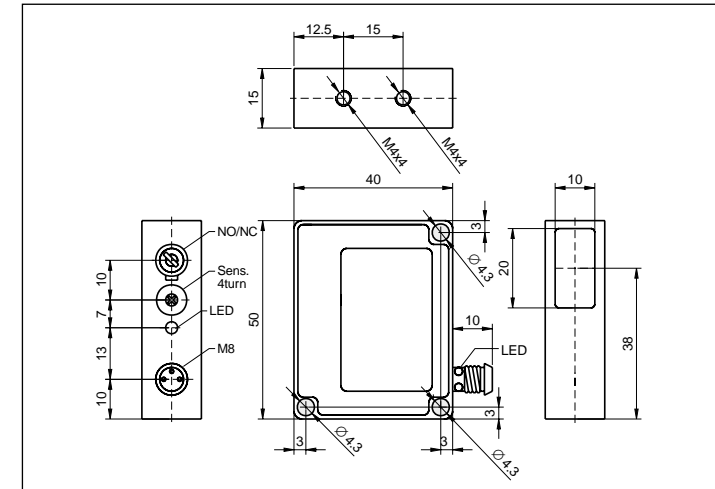
Die Schaltpunkteinstellung erfolgt durch ein 4 Gang-Potentiometer oder bei den Teach-Varianten durch ein 1 Tasten-Teach-In Verfahren mit intelligenter Schaltpunktermittlung. Eine Duo-Color-LED meldet den aktuellen Betriebszustand. Durch eine Vorausfallmeldung wird die Funktionssicherheit signalisiert.

Einweg-Lichtschranks haben eine elektronische Ausrichthilfe. Die Reflexions-Lichtschranks sind mit einem Polarisationsfilter ausgerüstet – und die Lasergeräte mit einem kollimierten Rotlicht-Laser der Laserklasse 2. Bei Laser-Lichttaster mit Hintergrundaussblendung ist diese elektronisch und daher verschleißfrei bei hohen mechanischen Beanspruchungen.

Typ	Betriebsreichweite	Licht	Schaltfrequenz
<b>Laser-Lichttaster (mit Hintergrundaussblendung)</b>			
LHT 51 M 200 ...	200 mm	Rotlicht	500 Hz
<b>Laser-Reflexionslichtschranks</b>			
LRV 51 M 2000 ...	2000 mm	rot	2 kHz
<b>Reflexions-Lichttaster</b>			
OTV 51 M 150 ...	150 mm	Rotlicht	1 kHz
OTV 51 M 500 ...	500 mm	Rotlicht	1 kHz
OTV 50 M 600 ...	600 mm	infrarot	1 kHz
<b>Reflexions-Lichttaster (mit Teach-Funktion)</b>			
OTVTI 51 M 150 ...	150 mm	Rotlicht	1 kHz
OTVTI 51 M 500 ...	500 mm	Rotlicht	1 kHz
OTVTI 50 M 600 ...	600 mm	infrarot	1 kHz

# Technik, die Sie spürbar weiterbringt

### Abmessungen



Technische Daten bei + 20 °C • Stand 03/03 • Technische Änderungen vorbehalten

Typ	Betriebsreichweite	Licht	Schaltfrequenz
<b>Reflexions-Lichtschranks</b>			
ORV 51 M 2000 ...	2000 mm	Rotlicht	1 kHz
ORV 51 M 5000 ...	5000 mm	Rotlicht	1 kHz
<b>Reflexions-Lichtschranks (mit Teach-Funktion)</b>			
ORVTI 51 M 2000 ...	2000 mm	Rotlicht	1 kHz
ORVTI 51 M 5000 ...	5000 mm	Rotlicht	1 kHz
<b>Einweg-Lichtschranks</b>			
OEV 51 M 10000 ...	10 000 mm	Rotlicht	400/800 Hz
OSV 51 M 10000 ...	10 000 mm	Rotlicht	400/800 Hz