

Leiterplatten-Abstandhalter austauschbar

PCB Spacer Removable

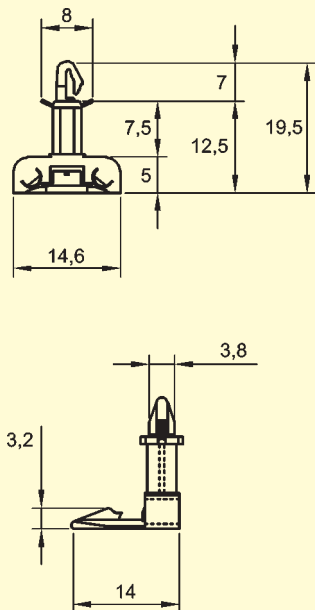
ESN 195

- Platzsparender Abstandhalter zur Schnellmontage auf der Leiterplatte. Bohrungen und Kleben nicht notwendig. Kopfteil schnappt ein.
Space-saving spacer for quick mounting. No drilling and sticking necessary.
- Montage: / Mounting:**
Einfache Befestigung, leichtes Entfernen, fester Halt, Bohrungsdurchmesser 4,0 mm Kopfteil, max. 1,6 mm Materialstärke.
Simple attachment and easy to remove, dia. 4,0 mm head, max. thickness 1,6 mm.
- Material:**
Nylon 66, weiß / white, UL 94 V-0.

Best.-Nr. _____

ESN 195

Maße in mm



Eck-Abstandhalter

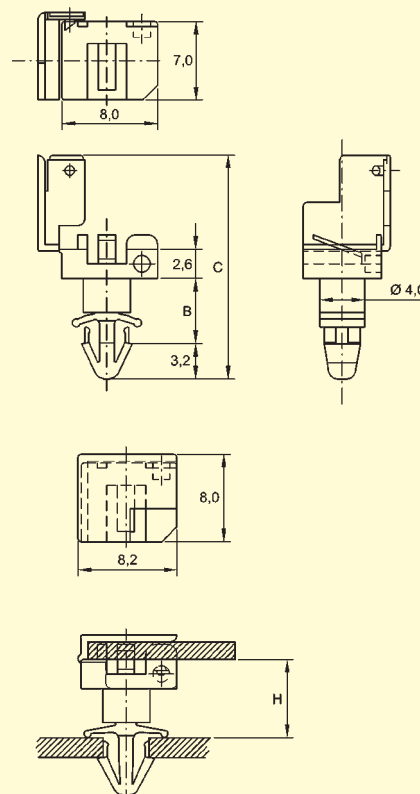
Corner PCB Spacer

ESS 166 ff

- Perfekter Abstandhalter für dicht bestückte oder kleine Leiterplatten, die keinen Platz für Bohrungen haben.
For mounting high-density or small PCBs where no space is available for mounting holes.
- Montage: / Mounting:**
Einfaches Eindrücken im Chassis (Bohrung 3,2 mm), Einschub der Leiterplatte und Verriegeln. Leicht wiederlösbar. Materialstärke max. 1,6 mm.
Simply pressing into the chassis (dia. 3,2 mm) and locking the spacer. Easily releasable, max. thickness 1,6 mm.
- Material:**
Nylon 66, natur / natural, UL 94 V-2.

Best.-Nr.	H	B	C
ESS 166	4,0	2,9	16,6
ESS 196	7,0	5,8	19,6
ESS 246	12,0	10,8	24,6

Maße in mm



Leiterplatten-Abstandhalter schwenkbare Leiterplatte

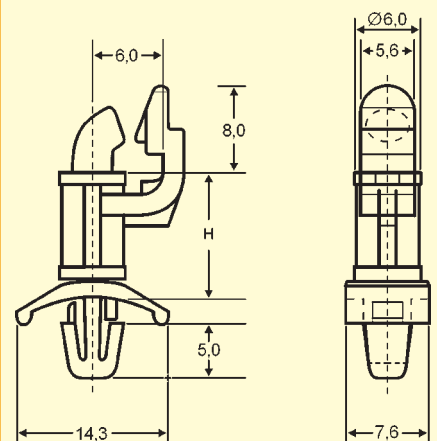
PCB Spacer Edge Holding

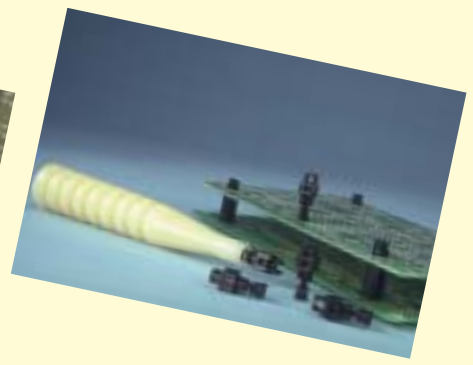
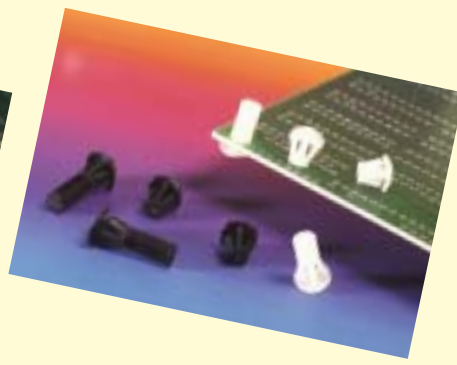
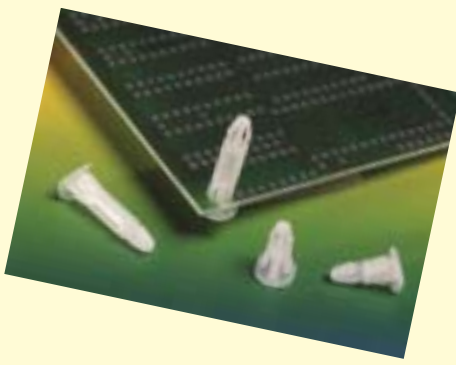
ESS 7852-R ff

- Einfache Demontage und vertikaler Stand der Leiterplatte ohne kompliziertes Lösen des Abstandhalters. Einsatz in Verbindung mit LPR 8852 ff.
PCBs can be released, fixed and held vertically, for easier maintenance. Could be used with LPR 8852 ff.
- Montage: / Mounting:**
Bohrung von 4,8 mm (Bodenteil) und 4,0 mm (Kopfteil), max. 1,6 mm Materialstärke.
Chassis dia. 4,8 mm, PCB 4,0 mm, max. 1,6 mm thickness.
- Material:**
Nylon 66, natur / natural, UL 94 V-2.

Best.-Nr.	H
ESS 7852-R	9,5
ESS 7853-R	12,7
ESS 7854-R	15,9
ESS 7855-R	19,1
ESS 7856-R	22,2
ESS 7857-R	25,4

Maße in mm



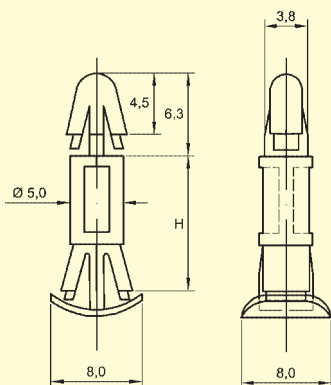


Leiterplatten-Abstandhalter mit Flachkopf, einrastbar PCB Spacer, Flat Head, Snap In ESS 8620-G-M ff

- Steht minimal unter der Leiterplatte hervor. Abschlußkopf wirkt wie ein Gehäusefuß oder Spreizniete.
Protrusion only 1,7 mm under board, like a rivet.
- Montage: / Mounting:**
Halter wird von unten eingesetzt, einfache Installation von Hand, wiederlösbar. Bohrung 5,5 mm (Chassis), Materialstärke 0,5 - 1,0 mm bzw. 4,0 mm (Leiterplatte), Materialstärke max. 1,6 mm. Für Chassisstärke 1,2 - 2,0 mm ESS 8620-G-M-Typ 2 ff. (Nylon 66, UL94 V-2, schwarz, Minimum 1.000 St.).
Insert from underside of board, simple installation and releasable by hand. Dia. 5,5 mm (chassis), thickness 0,5 - 1,0 mm, PCB dia. 4,0 mm, thickness 1,6 mm. For material thickness 1,2 - 2,0 mm (chassis) ESS 8620-G-M-type 2 (Nylon 66, UL94 V-2, black, min. 1.000 pcs).
- Material:**
Nylon 66, natur / natural, UL 94 V-2.

Best.-Nr.	Best.-Nr.	H
ESS 8620-G-M	ESS 8620-G-M-Typ 2	5,0
ESS 8621-G-M	ESS 8621-G-M-Typ 2	6,0
ESS 8622-G-M	ESS 8622-G-M-Typ 2	8,0
ESS 8623-G-M	ESS 8623-G-M-Typ 2	10,0
ESS 8624-G-M	ESS 8624-G-M-Typ 2	12,0
ESS 8625-G-M	ESS 8625-G-M-Typ 2	14,0
ESS 8626-G-M	ESS 8626-G-M-Typ 2	16,0
ESS 8627-G-M	ESS 8627-G-M-Typ 2	18,0

Maße in mm

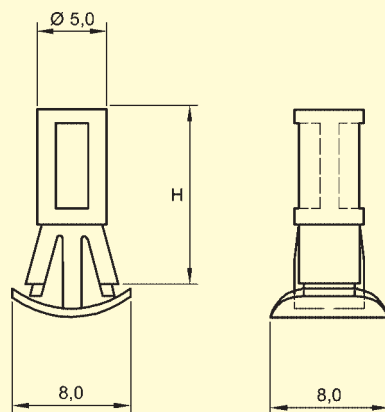


Leiterplatten-Abstandhalter Flachkopfstütze PCB Spacer, Flat Head ESS 8705-M ff

- Stützt dicht bestückte und schwere Leiterplatten zusätzlich ab. Der Abschlußkopf steht max. 1,7 mm hervor.
Spacer supports densely loaded PCBs. Protrusion only max. 1,7 mm under board.
- Montage: / Mounting:**
Bohrung 5,5 mm, Chassisstärke 0,5 - 1,0 mm (Serie ESS 8705-M ff), bzw. 1,2 - 2,0 mm (Serie ESS 8705-M-Typ 2 ff, Minimum 1.000 St.).
Dia. 5,5 mm, thickness 0,5 - 1,0 mm (series ESS 8705-M ff) or 1,2 - 2,0 mm (series ESS 8705-M-Typ 2 ff, minimum 1.000 pcs).
- Material:**
Nylon 66, natur / natural, UL 94 V-2.
ESS 8705-M-Typ 2 ff: schwarz / black.

Best.-Nr.	Best.-Nr.	H
ESS 8705-M	ESS 8705-M-Typ 2	5,0
ESS 8706-M	ESS 8706-M-Typ 2	6,0
ESS 8708-M	ESS 8708-M-Typ 2	8,0
ESS 8710-M	ESS 8710-M-Typ 2	10,0
ESS 8712-M	ESS 8712-M-Typ 2	12,0
ESS 8714-M	ESS 8714-M-Typ 2	14,0
ESS 8716-M	ESS 8716-M-Typ 2	16,0
ESS 8718-M	ESS 8718-M-Typ 2	18,0

Maße in mm

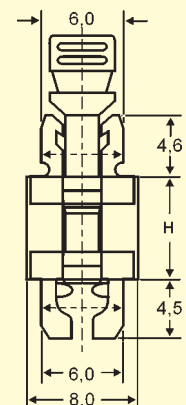


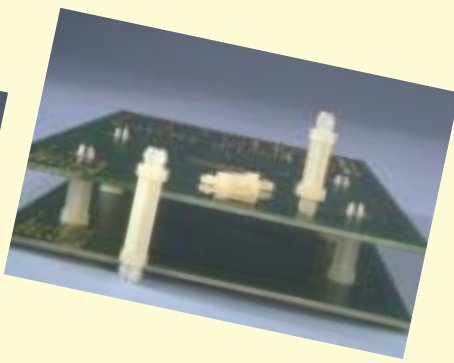
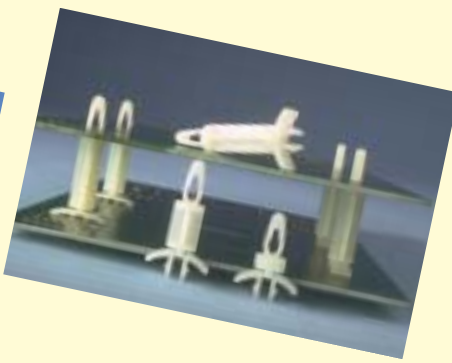
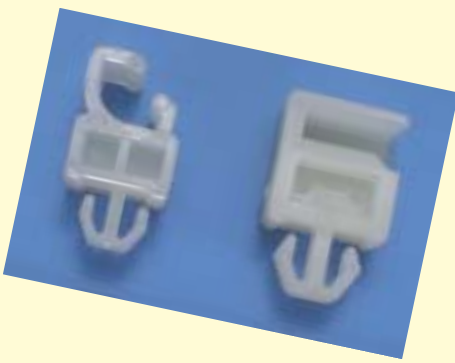
Leiterplatten-Abstandhalter wiederlösbar, ohne Schrauben PCB Spacer, Non Screw ESS 8800-2-05 ff

- Robuster Abstandhalter, keine Schraube und Mutter nötig. Reduziert die Lagerhaltung und die Montagezeit erheblich. Wiederlösbar mit Flachzange - Center-Pin um 45° verdrehen und herausziehen. Montagewerkzeug ESS 8800-T erleichtert den Ein- und Ausbau.
No screws or nuts. Easy to use. Insert spacer into mounting hole in chassis, mount the board, then push down locking pin to secure the spacer. To remove twist 45°.
- Montage: / Mounting:**
Bohrung 6,0 mm; für Materialstärken von 0,5 - 2,3 mm. Einstecken in die untere LP, Vormontage durch Einpressen des Center-Pins um einen „Schritt“, Verriegelung der oberen LP nach völligem Eindringen des Center-Pins.
Chassis and PCB dia. 6,0 mm, thickness 0,5 - 2,3 mm.
- Material:**
Nylon 66, schwarz / black, UL 94 V-2.

Best.-Nr.	H
ESS 8800-2-05	5,7
ESS 8800-2-07	7,5
ESS 8800-2-10	10,0
ESS 8800-2-15	15,0
ESS 8800-2-20	20,0
ESS 8800-T	Werkzeug

Maße in mm



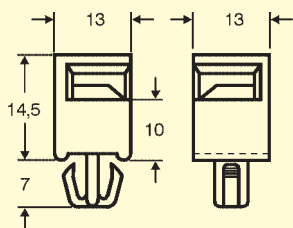


Leiterplatten-Abstandhalter PCB Spacer LPR 2401, LPR 2402

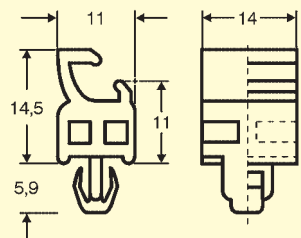
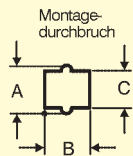
- Sehr robuste Versionen zur Aufnahme einer Leiterplatte. Keine Bohrung in der Leiterplatte nötig, Verdrehsicherung durch rechteckiges Fußteil.
Very robust version. No drilling in the PCB necessary. Anti-twist device.
- Montage: / Mounting:**
Bohrung siehe Tabelle und Lochbild.
max. 2,0 mm Materialstärke.
Dia. see chart, max. thickness 2,0 mm.
- Material:**
Nylon 66, natur / natural, UL 94 V-2.

Best.-Nr.	A	B	C
LPR 2401	8,5	7,5	6,4
LPR 2402	7,1	5,5	5,5

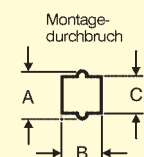
Maße in mm



LPR 2401



LPR 2402

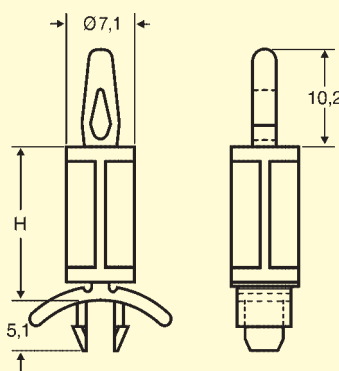


Leiterplatten-Abstandhalter PCB Spacer LPR 7001 ff

- Geringere Stecktiefe, ohne Verriegelungsnase. Fixierung und Wiederlösbarkeit durch Konizität des Kopfteiles.
Easy installation and releasable for repairs.
- Montage: / Mounting:**
Bohrung 4,0 mm (Kopfteil) und 4,8 mm (Bodenteil), max. 1,6 mm Materialstärke.
Lock into chassis dia hole 4,8 mm, panel thickness 1,6 mm, snap into PCB dia hole 4,0 mm, thickness 1,6 mm.
- Material:**
Nylon 66, natur / natural, UL 94 V-2.

Best.-Nr.	H
LPR 7001	4,8
LPR 7002	6,4
LPR 7003	9,5
LPR 7004	12,7
LPR 7005	15,9
LPR 7006	19,1
LPR 7007	22,2

Maße in mm

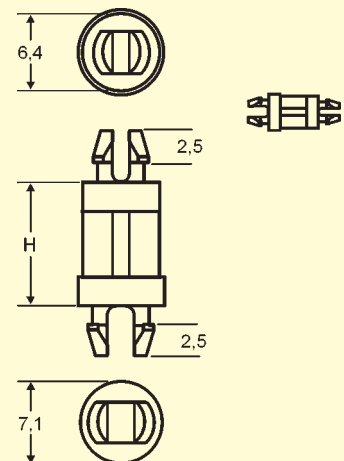


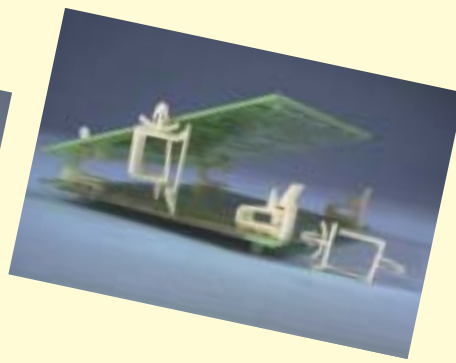
Leiterplatten-Abstandhalter PCB Spacer LPR 7102-1 ff

- Bauhöhe von max. 2,5 mm. Einfache Installation und sichere Verriegelung. Leicht wiederlösbar.
Protrusion max. 2,5 mm under chassis. Easily installed and removed by hand.
- Montage: / Mounting:**
Bohrung von 4,0 mm, max. 1,6 mm Materialstärke.
Dia. 4,0 mm, max. thickness 1,6 mm.
- Material:**
Nylon 66, natur / natural, UL 94 V-2.

Best.-Nr.	H
LPR 7102-1	4,8
LPR 7103-1	6,4
LPR 7105-1	9,5
LPR 7107-1	12,7
LPR 7109-1	15,9
LPR 7110-1	19,1
LPR 7111-1	22,2
LPR 7112-1	25,4

Maße in mm



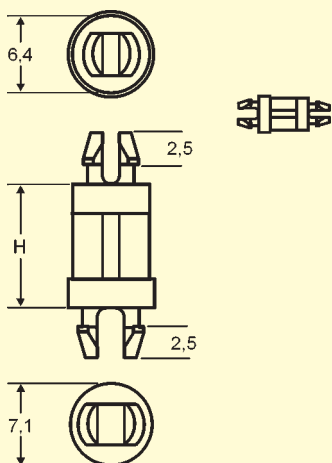


Leiterplatten-Abstandhalter PCB Spacer LPR 7102-2 ff, LPR 7102-3 ff

- Ähnlich LPR 7102-1ff, jedoch in unterschiedlichen Bohrungsgrößen. Geringe Bauhöhe von max. 2,5 mm. Einfache Installation und sichere Verriegelung, leicht wiederlösbar.
Similar to LPR 7102-1 ff, however with different diameter. Small height of max. 2,5 mm. Easily installed and removed by hand, locks securely.
- **Montage: / Mounting:**
LPR 7102-2 ff: Bohrungen 4,8/4,8 mm;
LPR 7102-3 ff: Bohrungen 4,8/4,0 mm.
LPR 7102-2 ff: dia. 4,8 mm at both ends
LPR 7102-3 ff: dia. 4,8/4,0 mm.
- **Material:**
Nylon 66, natur / natural, UL 94 V-2.

Best.-Nr.	Best.-Nr.	H
LPR 7102-2	LPR 7102-3	4,8
LPR 7103-2	LPR 7103-3	6,4
LPR 7105-2	LPR 7105-3	9,5
LPR 7107-2	LPR 7107-3	12,7
LPR 7109-2	LPR 7109-3	15,9
LPR 7110-2	LPR 7110-3	19,1
LPR 7111-2	LPR 7111-3	22,2
LPR 7112-2	LPR 7112-3	25,4

Maße in mm

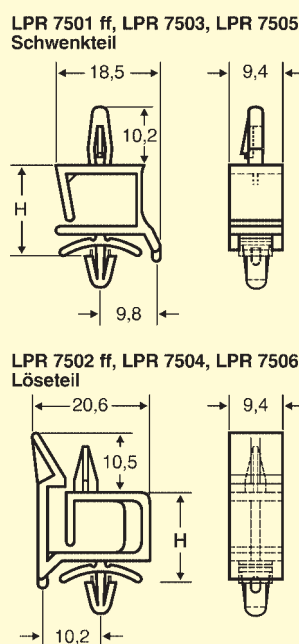


Leiterplatten-Abstandhalter PCB Spacer LPR 7501 ff

- Abstandhalter bestehend aus Schwenk- und Löseteil.
Hinge provides underboard access. Edge holder locks board.
- **Montage: / Mounting:**
Bohrung 4,0 mm (Kopfteil) und 4,8 mm (Bodenteil), max. 1,6 mm Materialstärke.
Dia hole 4,8 mm (chassis), 4,0 mm (PCB) max. thickness 1,6 mm.
- **Material:**
Nylon 66, natur / natural, UL 94 V-2.

Best.-Nr.	H
Schwenkteil	
LPR 7501	11,9
LPR 7503	16,8
LPR 7505	23,1
Löseteil	
LPR 7502	11,9
LPR 7504	16,8
LPR 7506	23,1

Maße in mm

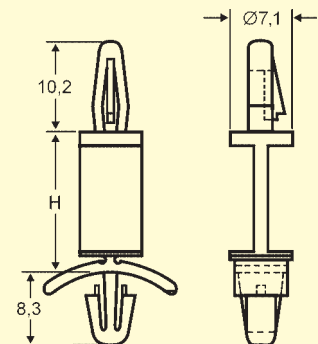


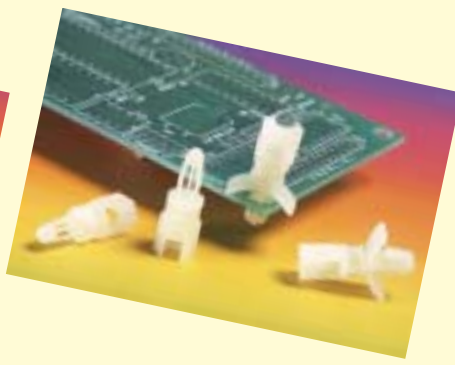
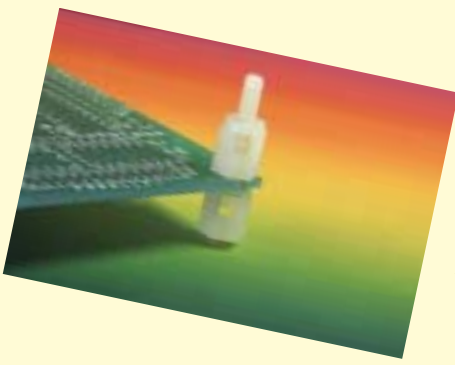
Leiterplatten-Abstandhalter PCB Spacer LPR 7521 ff

- Schwenkbare Ausführung des LPR 8001ff. Im Servicefall lässt sich die obere Leiterplatte zur gewünschten Seite weg-schwenken.
Flexible spacer for underboard access, locks at both ends, releasable.
- **Montage: / Mounting:**
Bohrung 4,0 mm (Kopfteil) und 4,8 mm (Bodenteil), max. 1,6 mm Materialstärke.
Dia hole 4,8 mm (chassis), 4,0 mm (PCB) max. thickness 1,6 mm.
- **Material:**
Nylon 66, rot / red, UL 94 V-2.

Best.-Nr.	H
LPR 7521	9,5
LPR 7522	11,1
LPR 7523	12,7
LPR 7524	15,9
LPR 7525	19,1
LPR 7526	22,2

Maße in mm



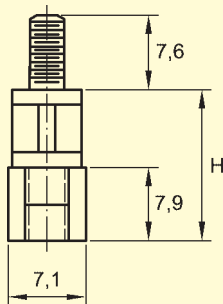


Leiterplatten-Abstandhalter PCB Spacer LPR 7600 ff

- Abstandhalter mit Innengewinde M4 und Außengewinde M4. Kombinierbar mit anderen Haltern/Kunststoffmutter M4. *Spacer with internal thread M4 and outside thread M4. Combinable with other spacers and plastic nut M4.*
- Material:**
Nylon 66, natur / natural, UL 94 V-2.

Best.-Nr.	H
LPR 7600	9,5
LPR 7601	12,7
LPR 7602	15,9
LPR 7603	19,1
LPR 7604	22,2
LPR 7605	25,4

Maße in mm

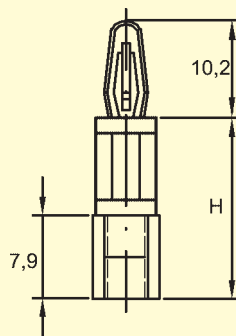


Leiterplatten-Abstandhalter PCB Spacer LPR 7700 ff

- Abstandhalter mit Innengewinde M4 und wiederlösbarer Schnappnase. *With internal thread M4 and releasable nose.*
- Montage: / Mounting:**
Bohrung von 4,0 mm, Materialstärke max. 1,6 mm. *Dia. 4,0 mm, max. 1,6 mm material thickness.*
- Material:**
Nylon 66, natur / natural, UL 94 V-2.

Best.-Nr.	H
LPR 7700	9,5
LPR 7701	12,7
LPR 7702	15,9
LPR 7703	19,1
LPR 7704	22,2
LPR 7705	25,4

Maße in mm

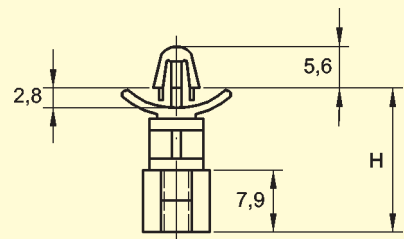


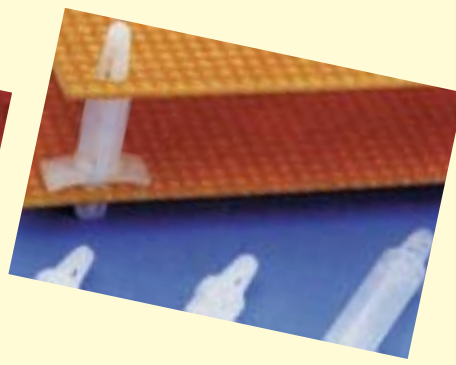
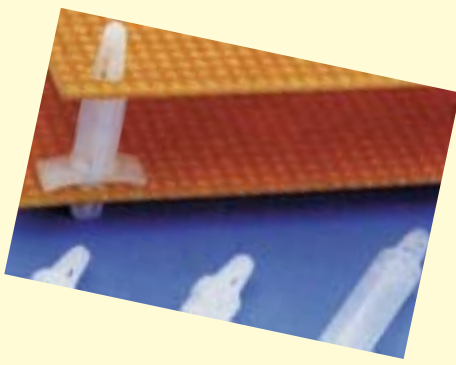
Leiterplatten-Abstandhalter PCB Spacer LPR 7800 ff

- Abstandhalter für stärkere Materialstärken mit Innengewinde M4 und Schnappmechanismus. *For stronger material thickness with thread M4 inside and snap in into a dia. of 4,8 mm.*
- Montage: / Mounting:**
Kopfteil Bohrung von 4,8 mm, max. 1,6 mm Materialstärke. *Material thickness max. 1,6 mm.*
- Material:**
Nylon 66, natur / natural, UL 94 V-2.

Best.-Nr.	H
LPR 7800	13,6
LPR 7801	17,1
LPR 7802	20,2
LPR 7803	23,4
LPR 7804	26,6

Maße in mm



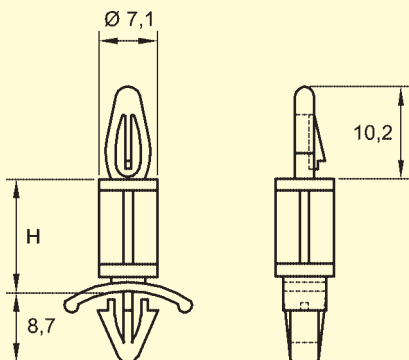


Leiterplatten-Abstandhalter PCB Spacer LPR 8001 ff

- Selbstverriegelung wiederlösbar durch Zurückdrücken der Nasen.
Self-locking, released by pressing the nose.
- Montage: / Mounting:**
Bohrung von 4,0 mm (Kopfteil) und 4,8 mm (Bodenteil), max. 1,6 mm Materialstärke.
Dia. 4,0 mm (head) and 4,8 mm (chassis) max. 1,6 mm thickness.
- Material:**
Nylon 66, natur / natural, UL 94 V-2.

Best.-Nr.	H
LPR 8001	4,8
LPR 8002	6,4
LPR 8003	9,5
LPR 8004	12,7
LPR 8005	15,9
LPR 8006	19,1
LPR 8007	22,2
LPR 8008	25,4
LPR 8009	28,6
LPR 8010	31,8
LPR 8011	34,9

Maße in mm

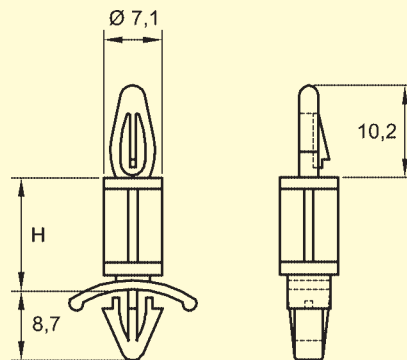


Leiterplatten-Abstandhalter PCB Spacer LPR 8001-120°C ff

- Aus temperaturfestem Material. Selbstverriegelung wiederlösbar durch Zurückdrücken der Nasen.
High temperature version of LPR 8001 ff.
- Montage: / Mounting:**
Bohrung von 4,0 mm (Kopfteil) und 4,8 mm (Bodenteil), max. 1,6 mm Materialstärke.
Dia. 4,0 mm (head) and 4,8 mm (chassis) max. 1,6 mm thickness.
- Material:**
Nylon 46, rot / red, UL 94 V-2.

Best.-Nr.	H
LPR 8001-120°C	4,8
LPR 8002-120°C	6,4
LPR 8003-120°C	9,5
LPR 8004-120°C	12,7
LPR 8005-120°C	15,9
LPR 8006-120°C	19,1

Maße in mm

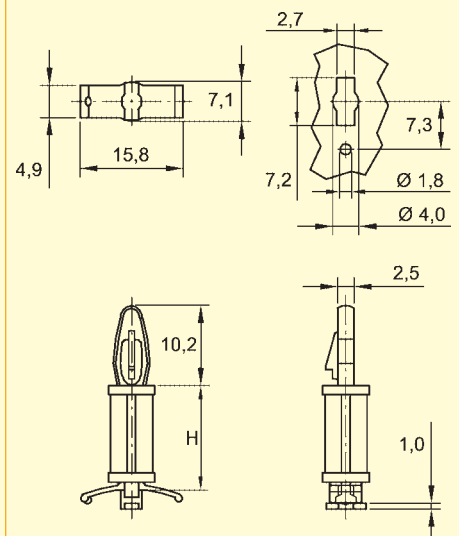


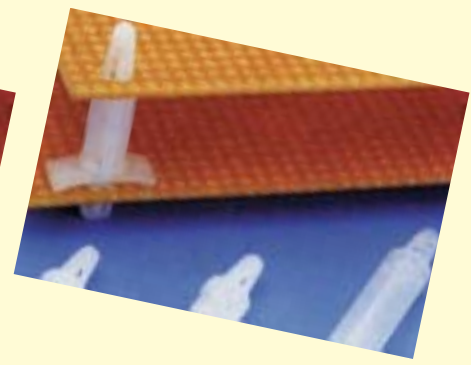
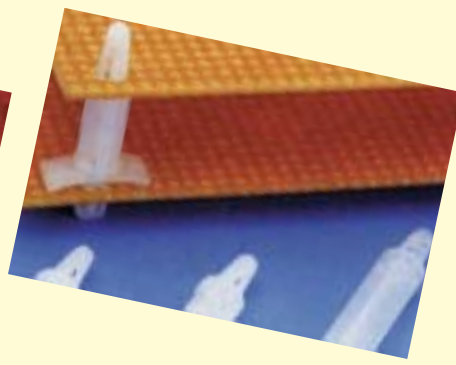
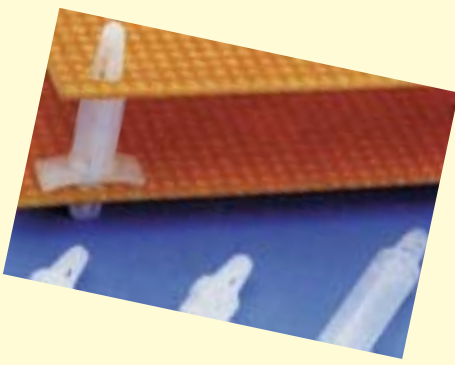
Leiterplatten-Abstandhalter PCB Spacer LPR 8001-D ff

- Leiterplatten-Abstandhalter, der per 90°-Drehung in der Bohrung einrastet. Dieser Abstandhalter ragt nur 1 mm unter dem Chassis hervor.
Insert spacer into the mounting hole and rotate it. Installation is complete once the spacer leg snaps into the drilling hole. Protrusion under chassis only 1,0 mm.
- Montage: / Mounting:**
Bohrung Kopfteil 4,0 mm, max. 1,6 mm Materialstärke.
Dia. 4,0 mm, material thickness PCB max. 1,6 mm.
- Material:**
Nylon 66, natur / natural, UL 94 V-2.

Best.-Nr.	H
LPR 8001-D	4,8
LPR 8002-D	6,4
LPR 8003-D	9,5
LPR 8004-D	12,7
LPR 8005-D	15,9
LPR 8006-D	19,1
LPR 8007-D	22,2
LPR 8008-D	25,4
LPR 8009-D	28,6
LPR 8010-D	31,8
LPR 8011-D	34,9

Maße in mm



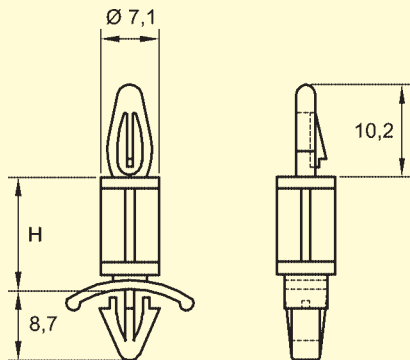


Leiterplatten-Abstandhalter PCB Spacer LPR 8001-Typ 2 ff

- Abstandhalter für stärkere Bodenplatte. Selbstverriegelung wiederlösbar durch Zurückdrücken der Nasen.
Spacer for stronger chassis-thickness. Self-locking and releasable by hand.
- Montage: / Mounting:**
Bohrung Kopfteil 4,0 mm, Materialstärke max. 1,6 mm, Bohrung Bodenteil 4,8 mm mit Materialstärke max. 3,2 mm.
Dia. 4,0 mm (head), material thickness max. 1,6 mm, dia. 4,8 mm (chassis) with max. thickness 3,2 mm.
- Material:**
Nylon 66, natur / natural, UL 94 V-2.

Best.-Nr.	H
LPR 8001-Typ 2	4,8
LPR 8002-Typ 2	6,4
LPR 8003-Typ 2	9,5
LPR 8004-Typ 2	12,7
LPR 8005-Typ 2	15,9
LPR 8006-Typ 2	19,1
LPR 8007-Typ 2	22,2
LPR 8008-Typ 2	25,4
LPR 8009-Typ 2	28,6
LPR 8010-Typ 2	31,8
LPR 8011-Typ 2	34,9

Maße in mm



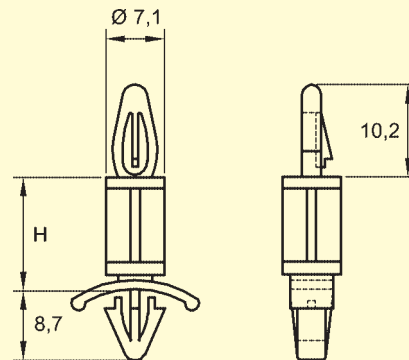
Leiterplattenstärke oben: max. 1,6 mm;
Leiterplattenstärke unten: max. 3,2 mm.

Leiterplatten-Abstandhalter PCB Spacer LPR 8001-Typ 3 ff

- Abstandhalter für stärkere Leiterplatten. Selbstverriegelung wiederlösbar durch Zurückdrücken der Nasen.
Spacer for stronger thickness of PCB. Self-locking and releasable by hand.
- Montage: / Mounting:**
Bohrung Kopfteil 4,0 mm, Materialstärke max. 2,4 mm, Bohrung Bodenteil 4,8 mm mit Materialstärke max. 1,6 mm.
Dia. 4,0 mm (head), material thickness max. 2,4 mm, dia. 4,8 mm (chassis) with max. thickness 1,6 mm.
- Material:**
Nylon 66, natur / natural, UL 94 V-2.

Best.-Nr.	H
LPR 8001-Typ 3	4,8
LPR 8002-Typ 3	6,4
LPR 8003-Typ 3	9,5
LPR 8004-Typ 3	12,7
LPR 8005-Typ 3	15,9
LPR 8006-Typ 3	19,1
LPR 8007-Typ 3	22,2
LPR 8008-Typ 3	25,4
LPR 8009-Typ 3	28,6
LPR 8010-Typ 3	31,8
LPR 8011-Typ 3	34,9

Maße in mm



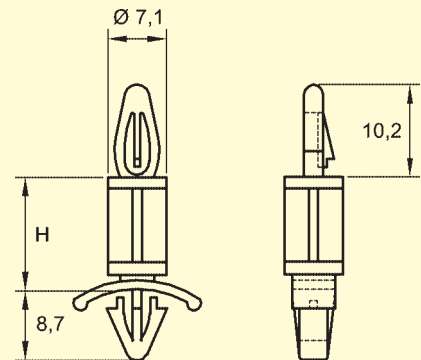
Leiterplattenstärke oben: max. 2,4 mm;
Leiterplattenstärke unten: max. 1,6 mm.

Leiterplatten-Abstandhalter PCB Spacer LPR 8001-Typ 6 ff

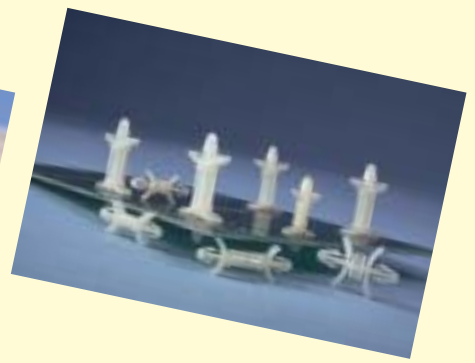
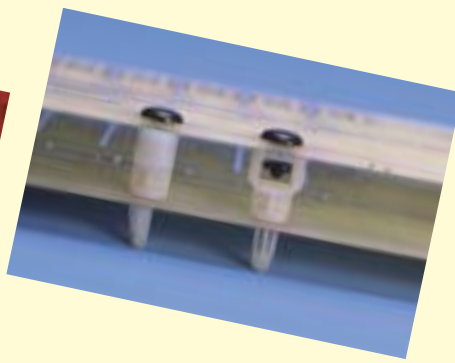
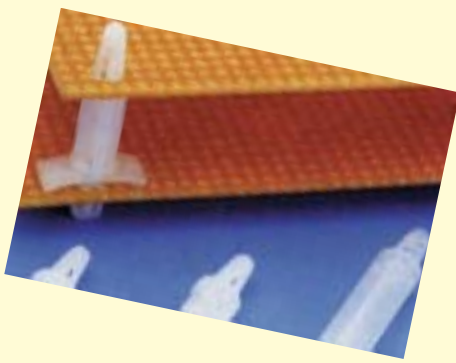
- Abstandhalter für größere Materialstärken. Selbstverriegelung wiederlösbar durch Zurückdrücken der Nasen.
Spacer for stronger thickness than 1,6 mm. Self-locking and releasable by hand.
- Montage: / Mounting:**
Bohrung Kopfteil 4,0 mm, Materialstärke max. 3,2 mm, Bohrung Bodenteil 4,8 mm mit Materialstärke 2,0 - 3,2 mm.
Dia. 4,0 mm (head), material thickness max. 3,2 mm, dia. 4,8 mm (chassis) with max. thickness 3,2 mm.
- Material:**
Nylon 66, natur / natural, UL 94 V-2.

Best.-Nr.	H
LPR 8001-Typ 6	4,8
LPR 8002-Typ 6	6,4
LPR 8003-Typ 6	9,5
LPR 8004-Typ 6	12,7
LPR 8005-Typ 6	15,9
LPR 8006-Typ 6	19,1
LPR 8007-Typ 6	22,2
LPR 8008-Typ 6	25,4
LPR 8009-Typ 6	28,6
LPR 8010-Typ 6	31,8
LPR 8011-Typ 6	34,9

Maße in mm



Leiterplattenstärke oben: max. 3,2 mm;
Leiterplattenstärke unten: 2,0 - 3,2 mm.

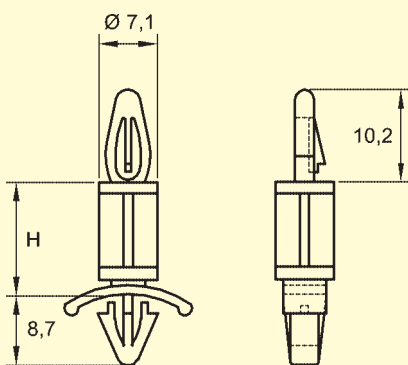


Leiterplatten-Abstandhalter PCB Spacer LPR 8006-M ff

- Metrische Ausführung des Abstandhalters LPR 8001 ff. Selbstverriegelung wiederlösbar durch Zurückdrücken der Nasen.
Metric version of standard part LPR 8001 ff. Self-locking and releasable by hand.
- Montage: / Mounting:**
Bohrung von 4,0 mm (Kopfteil) und 4,8 mm (Bodenteil), max. 1,6 mm Materialstärke.
Dia. 4,0 mm (head) and 4,8 mm (chassis) max. 1,6 mm thickness.
- Material:**
Nylon 66, natur / natural, UL 94 V-2.

Best.-Nr.	H
LPR 8006-M	6,0
LPR 8008-M	8,0
LPR 8010-M	10,0
LPR 8012-M	12,0
LPR 8014-M	14,0
LPR 8016-M	16,0

Maße in mm

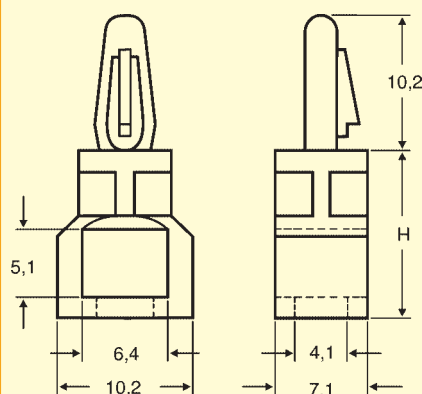


Leiterplatten-Abstandhalter PCB Spacer LPR 8103 ff

- Geeignet für die direkte Montage auf der Außenwand. Verriegelung wiederlösbar durch Zurückdrücken der Nase.
PCB spacer for mounting easily on chassis with nylon rivet PNK 1 ff. Button head provides minimal protrusion on underside of chassis.
- Montage: / Mounting:**
Bohrung von 4,0 mm, Materialstärke max. 1,6 mm. Fixierung durch Spreizniete PNK 1 - 5.
Dia. 4,0 mm, max. 1,6 mm thickness.
- Material:**
Nylon 66, natur / natural, UL 94 V-2.

Best.-Nr.	H
LPR 8103	9,5
LPR 8104	12,7
LPR 8105	15,9
LPR 8106	19,1
LPR 8107	22,2
LPR 8108	25,4

Maße in mm

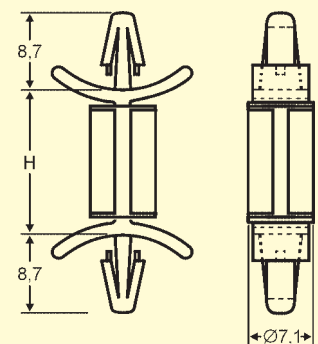


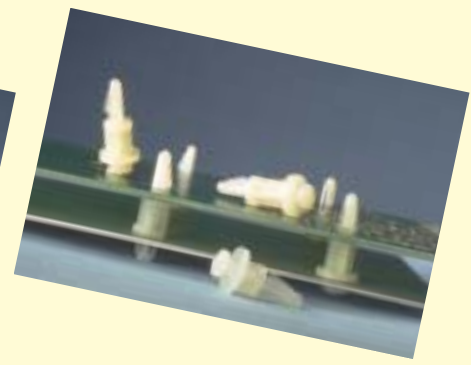
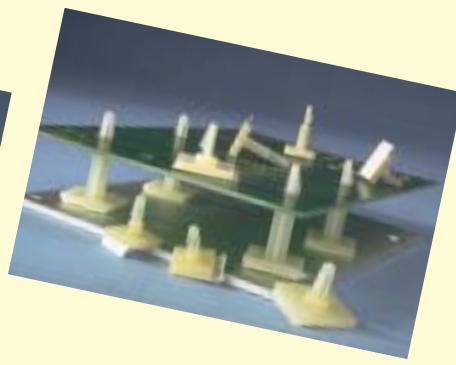
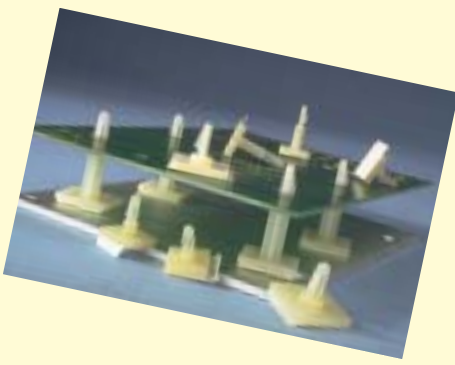
Leiterplatten-Abstandhalter PCB Spacer LPR 8201 ff

- Selbstverriegelung beidseitig wiederlösbar durch Zurückdrücken der Nasen.
Self-locking on both sides. Releasable by pressing the noses.
- Montage: / Mounting:**
Bohrung von 4,0 mm, max. 1,6 mm Materialstärke.
Dia. 4,0 mm, max. 1,6 mm thickness.
- Material:**
Nylon 66, natur / natural, UL 94 V-2.

Best.-Nr.	H
LPR 8201	4,8
LPR 8202	6,4
LPR 8203	9,5
LPR 8204	12,7
LPR 8205	15,9
LPR 8206	19,1
LPR 8207	22,2

Maße in mm



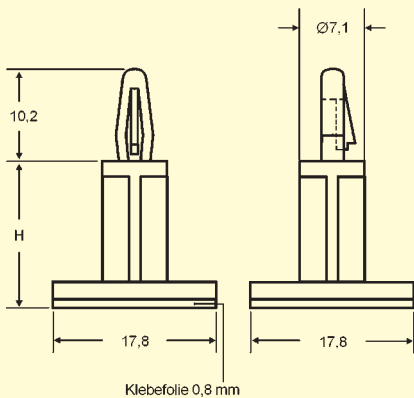


Leiterplatten-Abstandhalter PCB Spacer LPR 8301 ff

- Abstandhalter auf Klebeplatte. Selbstverriegelung wiederlösbar durch Zurückdrücken der Nase. *PCB Spacer with adhesive back.*
- Montage: / Mounting:** Bohrung von 4,0 mm, Materialstärke max. 1,6 mm, Klebefolie: -30°C - +60°C. *Dia. 4,0 mm, max. 1,6 mm thickness, adhesive tape: -30°C - +60°C.*
- Material:** Nylon 66, natur / natural, UL 94 V-2.

Best.-Nr.	H
LPR 8301	4,8
LPR 8302	6,4
LPR 8303	9,5
LPR 8304	12,7
LPR 8305	15,9
LPR 8306	19,1
LPR 8307	22,2
LPR 8308	25,4
LPR 8309	28,6

Maße in mm

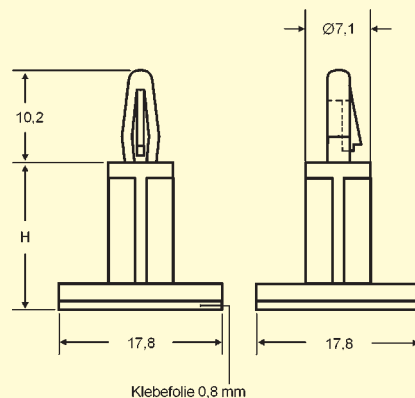


Leiterplatten-Abstandhalter PCB Spacer LPR 8360-M ff

- Abstandhalter mit Klebefläche, metrische Version. Selbstverriegelung wiederlösbar durch Zusammendrücken der Nase. *Spacer with adhesive tape, metric version.*
- Montage: / Mounting:** Bohrung von 4,0 mm, Materialstärke max. 1,6 mm, Klebefolie: -30°C - +60°C (kurzzeitig bis +95°C). *Dia. 4,0 mm, material thickness max. 1,6 mm, adhesive tape: -30°C - +60°C.*
- Material:** Nylon 66, natur / natural, UL 94 V-2.

Best.-Nr.	H
LPR 8360-M	6,0
LPR 8380-M	8,0
LPR 83100-M	10,0
LPR 83120-M	12,0
LPR 83140-M	14,0
LPR 83160-M	16,0

Maße in mm

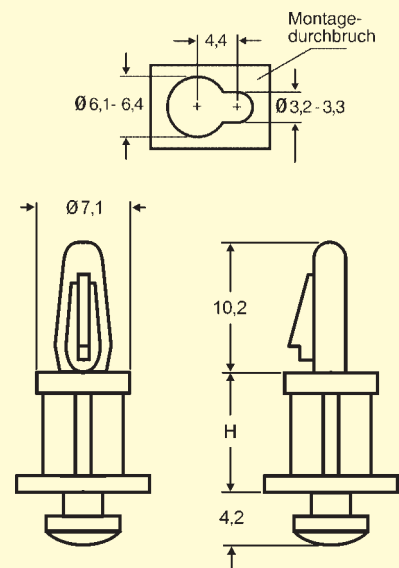


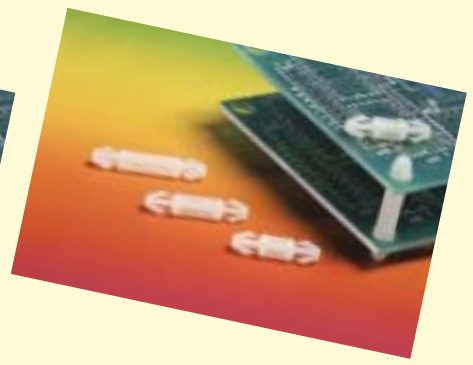
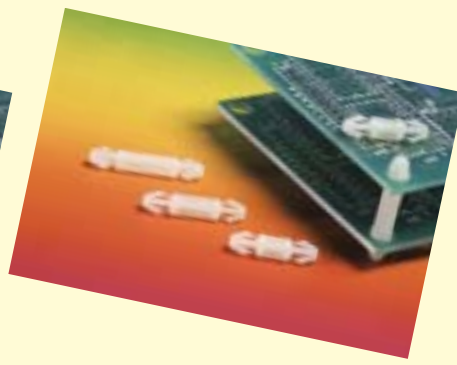
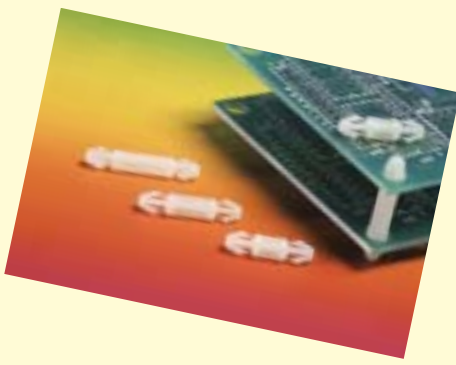
Leiterplatten-Abstandhalter PCB Spacer LPR 8401 ff

- Montage- und servicefreundlich durch Einhängen in ein „Schlüsselloch“ (siehe Lochbild). Selbstverriegelung wiederlösbar durch Zurückdrücken der Nase. *Quick installation by hand. Chassis mount end slides into key slot hole. Easy to remove.*
- Montage: / Mounting:** Bohrung von 4,0 mm, max. 1,6 mm Materialstärke. *Dia. 4,0 mm, max. thickness 1,6 mm.*
- Material:** Nylon 66, natur / natural, UL 94 V-2.

Best.-Nr.	H
LPR 8401	3,2
LPR 8402	6,4
LPR 8403	9,5
LPR 8404	12,7

Maße in mm



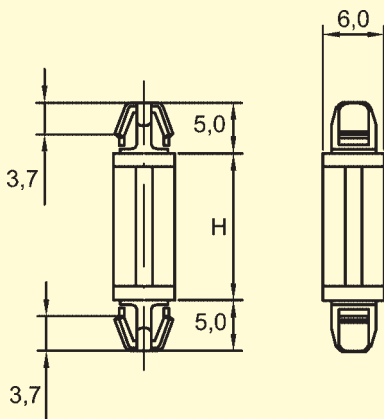


Leiterplatten-Abstandhalter PCB Spacer LPR 8430-M ff

- Abstandhalter in metrischer Version, beidseitig selbstverriegelnd und wiederlösbar.
Spacer in metric version, self-locking at both ends.
- Montage: / Mounting:**
Bohrung von 4,0 mm, (Kopf- und Bodenteil), max. 1,6 mm Materialstärke.
Dia. 4,0 mm (chassis and PCB), max. 1,6 mm thickness.
- Material:**
Nylon 66, natur / *natural*, UL 94 V-2.

Best.-Nr.	H
LPR 8430-M	3,0
LPR 8440-M	4,0
LPR 8460-M	6,0
LPR 8480-M	8,0
LPR 84100-M	10,0
LPR 84120-M	12,0
LPR 84140-M	14,0
LPR 84160-M	16,0
LPR 84180-M	18,0

Maße in mm

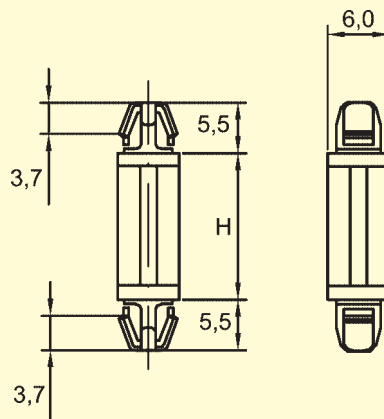


Leiterplatten-Abstandhalter PCB Spacer LPR 8430-M-Typ 2 ff

- Abstandhalter in metrischer Version, beidseitig selbstverriegelnd und wiederlösbar.
Spacer in metric version, self-locking at both ends.
- Montage: / Mounting:**
Bohrung von 4,8 mm, (Kopf- und Bodenteil), max. 1,6 mm Materialstärke.
Dia. 4,8 mm (chassis and PCB), max. 1,6 mm thickness.
- Material:**
Nylon 66, natur / *natural*, UL 94 V-2.

Best.-Nr.	H
LPR 8430-M-Typ 2	3,0
LPR 8440-M-Typ 2	4,0
LPR 8460-M-Typ 2	6,0
LPR 8480-M-Typ 2	8,0
LPR 84100-M-Typ 2	10,0
LPR 84120-M-Typ 2	12,0
LPR 84140-M-Typ 2	14,0
LPR 84160-M-Typ 2	16,0
LPR 84180-M-Typ 2	18,0

Maße in mm

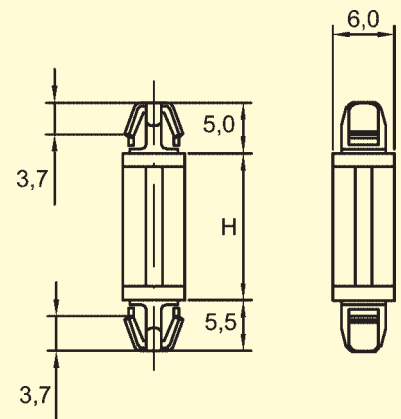


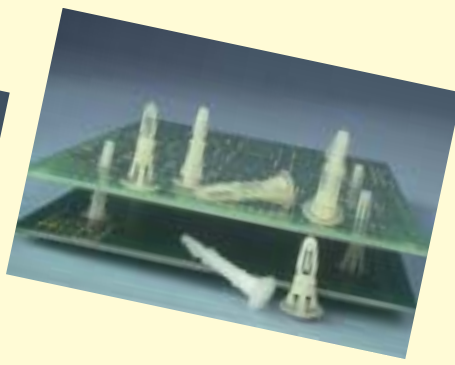
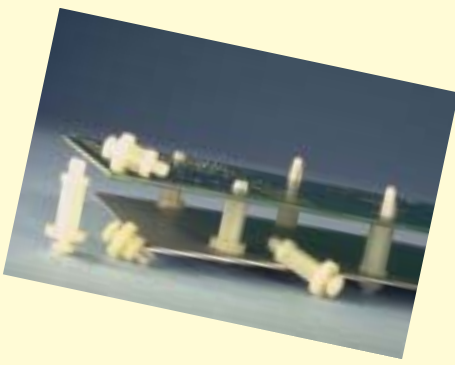
Leiterplatten-Abstandhalter PCB Spacer LPR 8430-M-Typ 3 ff

- Abstandhalter in metrischer Version, beidseitig selbstverriegelnd und wiederlösbar.
Spacer in metric version, self-locking at both ends.
- Montage: / Mounting:**
Bohrung von 4,0 mm (Kopfteil), 4,8 mm (Bodenteil), max. 1,6 mm Materialstärke.
Dia. 4,0 mm (PCB) and 4,8 mm (chassis), max. 1,6 mm thickness.
- Material:**
Nylon 66, natur / *natural*, UL 94 V-2.

Best.-Nr.	H
LPR 8430-M-Typ 3	3,0
LPR 8440-M-Typ 3	4,0
LPR 8460-M-Typ 3	6,0
LPR 8480-M-Typ 3	8,0
LPR 84100-M-Typ 3	10,0
LPR 84120-M-Typ 3	12,0
LPR 84140-M-Typ 3	14,0
LPR 84160-M-Typ 3	16,0
LPR 84180-M-Typ 3	18,0

Maße in mm



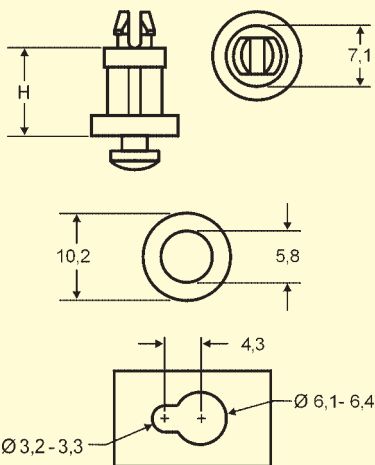


Leiterplatten-Abstandhalter PCB Spacer LPR 8452 ff

- Bauhöhe von max. 2,4 mm. Einfache Installation und sichere Verriegelung. Montage- und servicefreundlich durch Einhängen in ein „Schlüsselloch“ (siehe Lochbild). Selbstverriegelung wiederlösbar durch Zusammendrücken der Nasen. *Height max. 2,4 mm. Easy to install, clip into a key-slot hole. Releasable.*
- **Montage: / Mounting:**
Bohrung von 4,0 mm, max. 1,6 mm Materialstärke. *Dia. 4,0 mm, max. 1,6 mm thickness.*
- **Material:**
Nylon 66, natur / natural, UL 94 V-2.

Best.-Nr.	H
LPR 8452	4,8
LPR 8453	6,4
LPR 8455	9,5
LPR 8457	12,7
LPR 8459	15,9
LPR 8460	19,1
LPR 8461	22,2
LPR 8462	25,4

Maße in mm

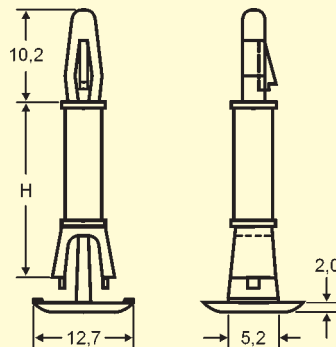


Leiterplatten-Abstandhalter PCB Spacer LPR 8602-G ff

- Geringe Bauhöhe des Bodenteils. Abschlußkopf wirkt wie eine Spreizniete oder ein Gehäusefuß. *Short bottom form, bottom like a rivet.*
- **Montage: / Mounting:**
Bohrung von 5,4 mm (Chassis), bzw. 4,0 mm (Leiterplatte), Materialstärke max. 1,6 mm (Chassis und LP). *Dia. 5,4 mm, (chassis), 4,0 mm (PCB), material thickness max. 1,6 mm.*
- **Material:**
Nylon 66, natur / natural, UL 94 V-2.

Best.-Nr.	H
LPR 8602-G	6,4
LPR 8603-G	9,5
LPR 8604-G	12,7
LPR 8605-G	15,9

Maße in mm



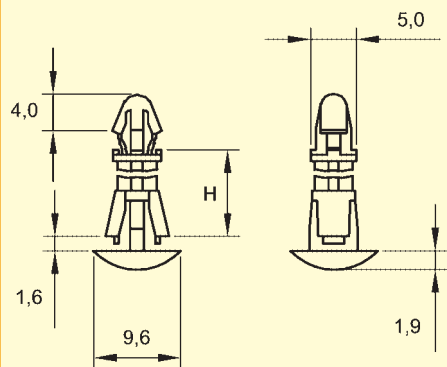
Leiterplatten-Abstandhalter PCB Spacer LPR 8606-G-M ff

- Metrische Version. Geringe Bauhöhe des Bodenteils. Abschlußkopf wirkt wie eine Spreizniete bzw. Gehäusefuß. *Metric version. Short bottom form.*
- **Montage: / Mounting:**
Bohrung von 5,4 mm (Bodenteil) bzw. 4,0 mm (Kopfteil), max. 1,6 mm Materialstärke. LPR 8606-G-M-Typ 2 ff für max. 2,0 mm Materialstärke (Bodenteil). *Dia. 5,4 mm, (chassis), 4,0 mm (PCB), max. thickness 1,6 mm both sides. LPR 8606-G-M-Typ 2 ff max. thickness 2,0 mm (chassis).*
- **Material:**
Nylon 66, natur / natural, UL 94 V-2.

Best.-Nr.	H
LPR 8606-G-M	6,0
LPR 8608-G-M	8,0
LPR 8610-G-M	10,0
LPR 8612-G-M	12,0

LPR 8606-G-M-Typ 2	6,0
LPR 8608-G-M-Typ 2	8,0
LPR 8610-G-M-Typ 2	10,0
LPR 8612-G-M-Typ 2	12,0

Maße in mm



LPR 8606-G-M

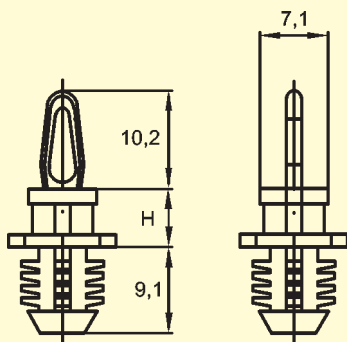


Blindloch-Abstandhalter Blind Hole Spacer LPR 8610 ff

- Vielseitig verwendbarer Abstandhalter für Blindlochmontage - runde, ovale oder gebohrte Löcher. Fester Sitz durch Spreizen der Rippen.
Flexible ribs lock into chassis. Without nose for snap in.
- Montage: / Mounting:**
Bohrung von 4,0 mm, Materialstärke max. 1,6 mm (Kopfteil) und 7,9 mm (Bodenteil), Blindlochtiefe min. 6,4 mm.
Dia. 4,0 mm (head), max. thickness 1,6 mm, dia. 7,9 mm (chassis), blind hole min. 6,4 mm.
- Material:**
Nylon 66, natur / natural, UL 94 V-2.

Best.-Nr.	H
LPR 8610	4,8
LPR 8611	6,4
LPR 8612	9,5
LPR 8614	12,7
LPR 8615	15,9
LPR 8616	19,1
LPR 8617	22,2

Maße in mm

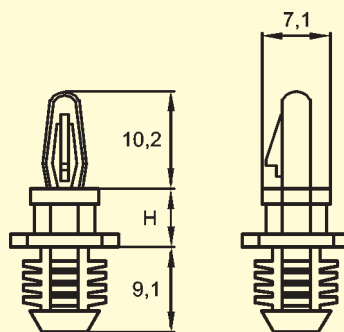


Blindloch-Abstandhalter Blind Hole Spacer LPR 8620 ff

- Ähnlich wie Type LPR 8610 ff, jedoch mit wiederlösbarer Nase. Vielseitig verwendbarer Abstandhalter für Blindlochmontage, runde, ovale oder gebohrte Löcher. Eindrücken in Holz, Metall, Plastik und Gummi. Gute Befestigung, da die Rippen beim Eindrücken nachgeben und beim Herausziehen spreizen.
Similar to part LPR 8610 ff, flexible ribs lock into round, threaded, punched or drilled blind holes. Releasable.
- Montage: / Mounting:**
Kopfteil: Bohrung von 4,0 mm, max. 1,6 mm Materialstärke, Bodenteil: Bohrung von 7,9 mm, Blindlochtiefe min. 6,4 mm.
Snap in dia. 4,0 mm (head), max. 1,6 mm thickness. Dia. 7,9 (chassis / panel), blind hole min. 6,4 mm.
- Material:**
Nylon 66, natur / natural, UL 94 V-2.

Best.-Nr.	H
LPR 8620	4,8
LPR 8621	6,4
LPR 8622	9,5
LPR 8623	11,1
LPR 8624	12,7
LPR 8625	15,9
LPR 8626	19,1
LPR 8627	22,2

Maße in mm

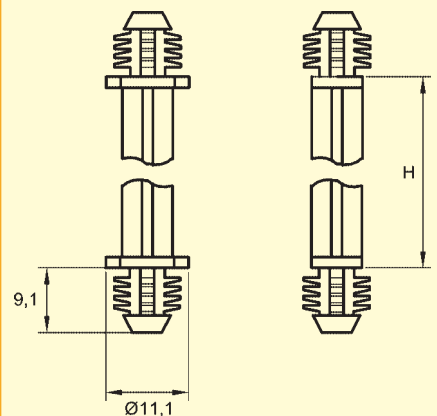


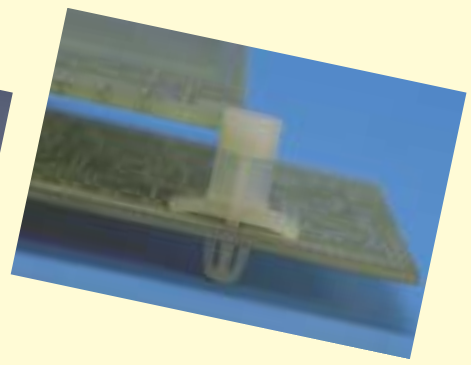
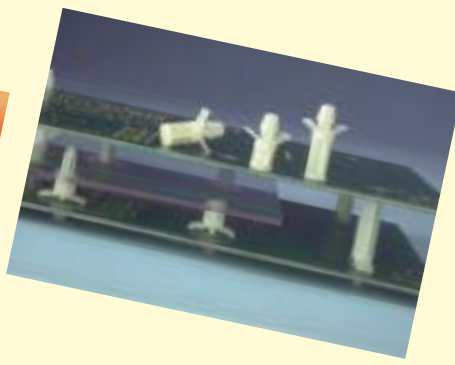
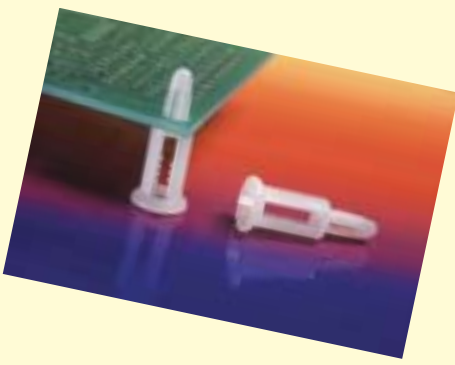
Doppel-Blindloch-Abstandhalter Double Blind Hole Spacer LPR 8620-M ff

- Vielseitig verwendbarer Abstandhalter ohne Werkzeug. Eindrücken in runde, gestanzte oder gebohrte Blindlöcher, z.B. in Metall, Holz, Kunststoff.
Flexible ribs lock into both holes.
- Montage: / Mounting:**
Bohrungen von 7,9 mm, Mindest-Blindlochtiefe 6,4 mm.
Dia. 7,9 mm, blind hole min. 6,4 mm.
- Material:**
Nylon 66, natur / natural, UL 94 V-2.

Best.-Nr.	H
LPR 8620-M	3,0
LPR 8621-M	4,0
LPR 8622-M	6,0
LPR 8623-M	8,0
LPR 8624-M	10,0
LPR 8625-M	12,0
LPR 8626-M	14,0
LPR 8627-M	16,0
LPR 8628-M	18,0
LPR 8629-M	20,0

Maße in mm



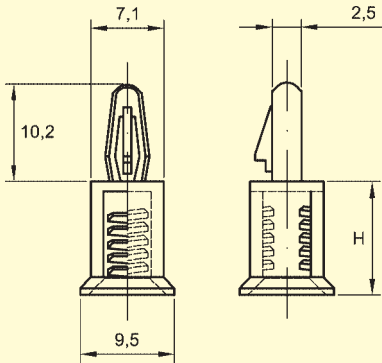


Leiterplatten-Abstandhalter PCB Spacer LPR 8630-M ff

- Abstandhalter, der beim Aufsetzen auf ein Gewinde M4 durch Drehen verriegelt.
Push onto M4 stud and turn to lock into place.
- Montage: / Mounting:**
Kopfteil-Bohrung 4,0 mm,
max. 1,6 mm Materialstärke.
Dia. 4,0 mm, max. 1,6 mm thickness.
- Material:**
Nylon 66, natur / natural, UL 94 V-2.

Best.-Nr.	H	Gewindelänge
LPR 8630-M	12,0	10,0
LPR 8631-M	14,0	12,0
LPR 8632-M	16,0	14,0
LPR 8633-M	18,0	16,0
LPR 8634-M	20,0	18,0

Maße in mm

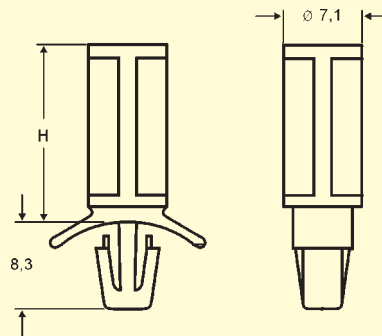


Leiterplatten-Abstandhalter PCB Spacer LPR 8701 ff

- Zur Sicherung des Leiterplattenabstandes bei Überbrückung von größeren Längen.
Supports heavily loaded PCB's.
- Montage: / Mounting:**
Bohrung von 4,8 mm,
max. 1,6 mm Materialstärke.
Dia. 4,8 mm, max. 1,6 mm thickness.
- Material:**
Nylon 66, natur / natural, UL 94 V-2.

Best.-Nr.	H
LPR 8701	4,8
LPR 8702	6,4
LPR 8703	9,5
LPR 8705	12,7
LPR 8706	15,9
LPR 8707	19,1

Maße in mm

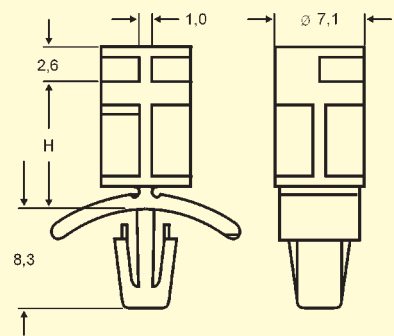


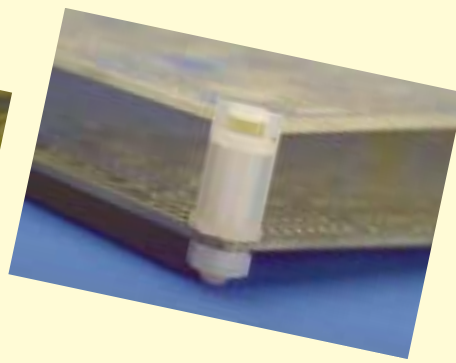
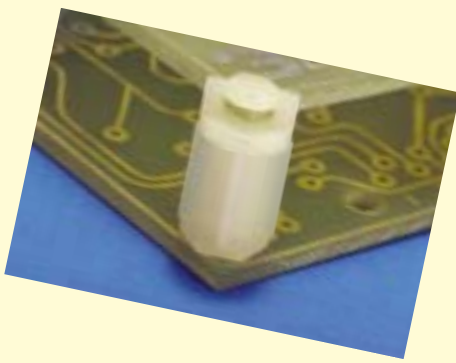
Leiterplatten-Abstandhalter PCB Spacer LPR 8721 ff

- Fixierung der Leiterplattenecken ohne Bohrung der Leiterplatte.
Fixing the PCB edge without hole.
- Montage: / Mounting:**
Bohrung von 4,8 mm,
max. 1,6 mm Materialstärke.
Dia. 4,8 mm, max. 1,6 mm thickness.
- Material:**
Nylon 66, natur / natural, UL 94 V-2.

Best.-Nr.	H
LPR 8721	4,8
LPR 8722	6,4
LPR 8723	9,5
LPR 8724	12,7
LPR 8725	15,9
LPR 8726	19,1
LPR 8727	22,2

Maße in mm



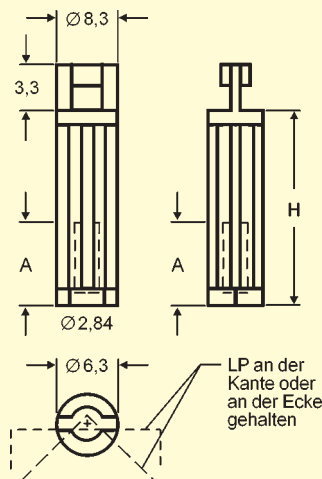


Leiterplatten-Abstandhalter PCB Spacer LPR 8741 ff

- Fixierung der Leiterplattenecken ohne Bohrung der Leiterplatte.
Fixing the PCB edge without hole.
- Montage: / Mounting:**
3,5 mm Blechschaube,
Leiterplatte max. 1,6 mm.
*Self tapping screw 3,5 mm, PCB
thickness max. 1,6 mm.*
- Material:**
Nylon 66, natur / natural, UL 94 V-2.

Best.-Nr.	H	D
LPR 8741	6,4	5,2
LPR 8742	9,5	7,9
LPR 8743	12,7	7,9
LPR 8744	15,9	7,9
LPR 8745	19,1	7,9
LPR 8746	22,2	7,9

Maße in mm

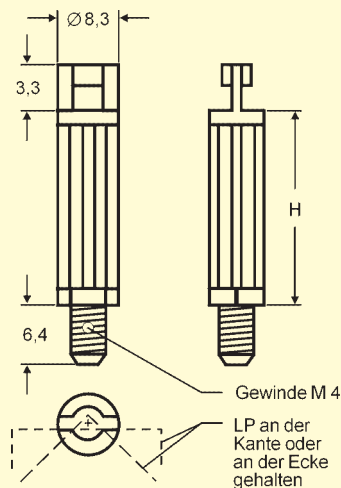


Leiterplatten-Abstandhalter PCB Spacer LPR 8761 ff

- Fixierung der Leiterplattenecken ohne Bohrung der Leiterplatte.
Für M4-Mutter (LPW 400).
*Fixing the PCB edge without hole,
M4 thread.*
- Montage: / Mounting:**
M4-Mutter, Leiterplatte max. 1,6 mm und
3,0 mm (Gewindestück) Materialstärke.
*Nut M4 (LPW 400), PCB thickness
max. 1,6 mm.*
- Material:**
Nylon 66, natur / natural, UL 94 V-2.

Best.-Nr.	H
LPR 8761	6,4
LPR 8762	9,5
LPR 8763	12,7
LPR 8764	15,9
LPR 8765	19,1
LPR 8766	22,2

Maße in mm

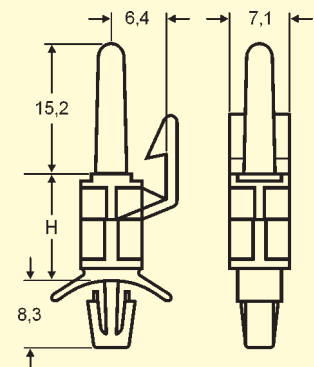


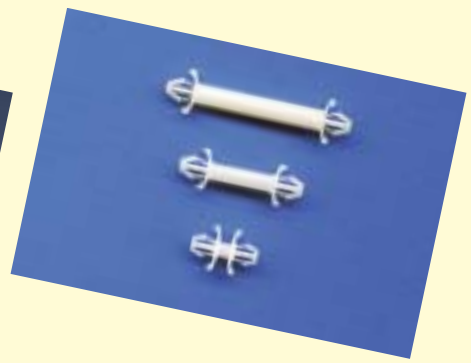
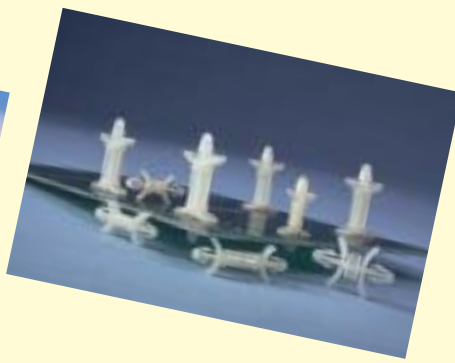
Leiterplatten-Abstandhalter PCB Spacer LPR 8852 ff

- Geeignet zur Fixierung von schweren Leiterplatten, leicht wiederlösbar. Einsatz auch in Verbindung mit ESS 7852 ff.
*For fixing heavy PCBs, easy release.
Can be used with ESS 7852 ff.*
- Montage: / Mounting:**
Bohrung von 4,8 mm (Bodenteil) und
4,0 mm (Kopfteil), max. 1,6 mm
Materialstärke.
*Dia. 4,8 mm (bottom) and 4,0 mm
(head), max. 1,6 mm thickness.*
- Material:**
Nylon 66, natur / natural, UL 94 V-2.

Best.-Nr.	H
LPR 8852	9,5
LPR 8853	12,7
LPR 8854	15,9
LPR 8855	19,1
LPR 8856	22,2
LPR 8857	25,4

Maße in mm



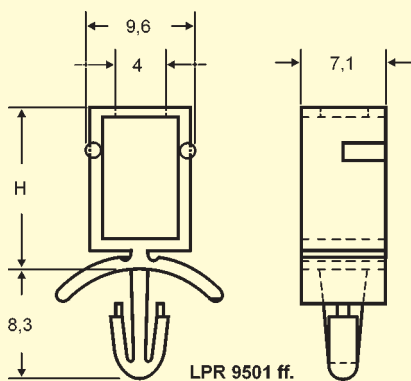


PCB-Snap-In stapelbar PCB Spacer Snap In LPR 9501 ff, LPR 9550 ff

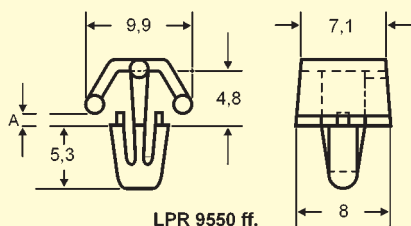
- Mehrere Leiterplatten, auch mit unterschiedlichen Abständen, stapelbar. Fixierung der obersten Leiterplatte mit einem Montageknopf (LPR 9550 ff) oder Spreizniete (PNK 1 - 5) möglich.
Several PCBs can be stacked together with different heights. The top PCB will be fixed with a knob (LPR 9550 ff) or a rivet (PNK 1 ff).
- Montage: / Mounting:**
Bohrung von 4,0 mm und 4,0 mm Bodenteil, max. 1,6 mm Materialstärke.
Dia. 4,0 mm, max. 1,6 mm thickness.
- Material:**
Nylon 66, natur / natural, UL 94 V-2.

Best.-Nr.	H-Max.
LPR 9501	10,9
LPR 9502	14,0
LPR 9503	17,3
LPR 9504	20,3
LPR 9550 ff	Montageknopf
A = 0,8 bis ca. 12,0	

Maße in mm



LPR 9501 ff.



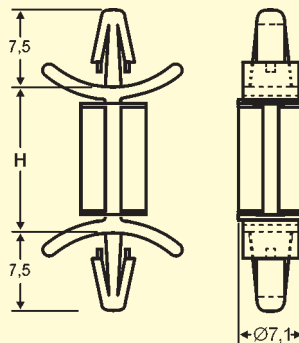
LPR 9550 ff.

Leiterplatten-Abstandhalter PCB Spacer LPS 8210 ff

- Selbstverriegelung wiederlösbar durch Zurückdrücken der Nasen.
Self-locking and releasable.
- Montage: / Mounting:**
Beidseitige Bohrung von 4,8 mm, Materialstärke 1,5 - 2,6 mm.
Dia. 4,8 mm both ends, thickness 1,5 - 2,6 mm.
- Material:**
Nylon 66, natur / natural, UL 94 V-2.

Best.-Nr.	H
LPS 8210	8,6
LPS 8211	11,7
LPS 8212	14,8
LPS 8213	18,0
LPS 8214	21,2
LPS 8215	24,2

Maße in mm

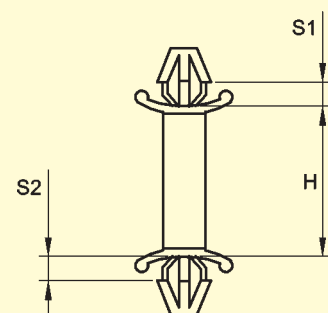


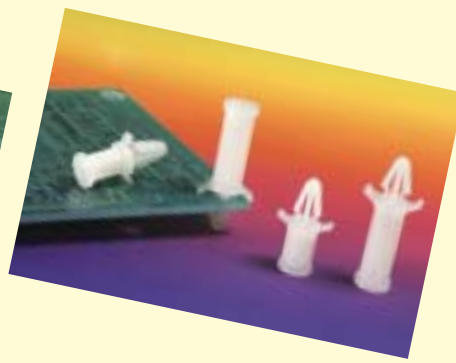
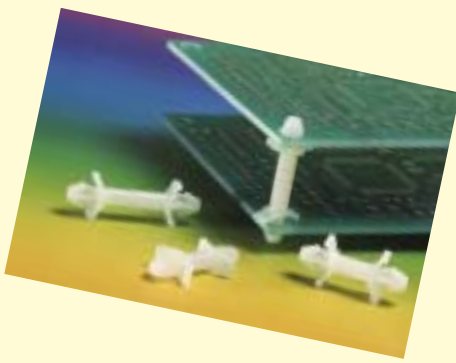
Leiterplatten-Abstandhalter PCB Spacer LPT 8020 ff

- Standard-Abstandhalter, wiederlösbar.
Standard spacer, self-locking and releasable.
- Montage: / Mounting:**
Beidseitige Bohrung von 4,0 mm, Materialstärken siehe Tabelle.
Dia. 4,0 mm both ends, material thickness see chart.
- Material:**
Nylon 66, natur / natural, UL 94 V-2.

Best.-Nr.	H	S1	S2
LPT 8020	7,1	1,2 - 1,8	1,2 - 1,8
LPT 8021	8,8	1,6 - 2,0	1,6 - 2,0
LPT 8022	10,0	1,2 - 2,0	1,2 - 2,0
LPT 8023	10,4	1,1 - 1,8	1,6 - 3,1
LPT 8024	13,1	1,1 - 2,0	1,1 - 2,0
LPT 8025	16,2	1,3 - 2,2	1,3 - 2,2
LPT 8026	17,2	1,1 - 2,0	1,1 - 2,0
LPT 8027	19,6	1,1 - 2,0	1,7 - 3,5
LPT 8028	29,5	1,0 - 1,7	1,0 - 1,7
LPT 8029	34,0	1,1 - 1,9	1,6 - 3,1
LPT 8030	43,6	0,8 - 1,9	0,8 - 1,9
LPT 8031	56,4	1,0 - 1,6	1,0 - 1,6

Maße in mm



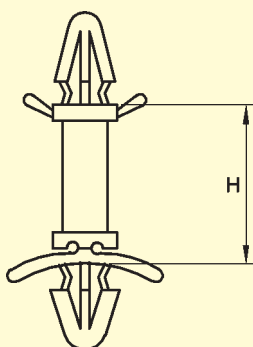


Leiterplatten-Abstandhalter PCB Spacer LPT 8201-M ff

- Standard-Abstandhalter mit wiederlösbarer Selbstverriegelung durch Zusammendrücken der Nasen. Metrische Version.
Standard spacer, self-locking and releasable. Metric version.
- Montage: / Mounting:**
Kopfteil-Bohrung von 4,0 mm, Bodenteil-Bohrung 4,8 mm, Materialstärken max. 1,6 mm.
Dia. 4,8 mm chassis, dia. PCB 4,0 mm max. thickness 1,6 mm.
- Material:**
Nylon 66, natur / natural, UL 94 V-2.

Best.-Nr.	H
LPT 8201-M	5,0
LPT 8202-M	10,0
LPT 8203-M	15,0
LPT 8204-M	20,0
LPT 8205-M	25,0
LPT 8206-M	29,0
LPT 8207-M	35,0
LPT 8208-M	38,0
LPT 8209-M	45,0

Maße in mm

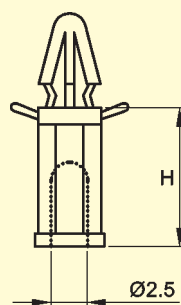


Leiterplatten-Abstandhalter PCB Spacer LPT 8505-M ff

- Abstandhalter, der bei Verwendung von stärkerem Basismaterial Anwendung findet. Durch Zusammendrücken des Kopfteils wiederlösbar. Metrische Längen. Ähnlich Standardtype LPR 8500 ff.
Used for stronger panel thickness. Head resolvable by squeezing together. Metric lengths. Similar to standard type LPR 8500 ff.
- Montage: / Mounting:**
Bohrung von 4,0 mm, max. 1,9 mm Materialstärke. Blechschraube M3 x 6 (bis LPT 8520-M) bzw. M3 x 10 (ab LPT 8525-M ff).
Dia. 4,0 mm, max. 1,9 mm material thickness (PCB). Tapping screw M3 x 6 (to LPT 8520-M), M3 x 10 (from LPT 8525-M ff).
- Material:**
Nylon 66, natur / natural, UL 94 V-2.

Best.-Nr.	H
LPT 8505-M	5,0
LPT 8507-M	7,0
LPT 8510-M	10,0
LPT 8515-M	15,0
LPT 8518-M	18,0
LPT 8520-M	20,0
LPT 8525-M	25,0
LPT 8530-M	30,0
LPT 8535-M	35,0
LPT 8549-M	49,0

Maße in mm

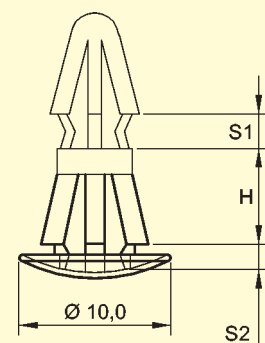


Leiterplatten-Abstandhalter PCB Spacer LPT 8620-M ff

- Geringe Bauhöhe des Bodenteils. Kopfteil einschnappbar, Abschlußkopf wirkt wie eine Spreizniete oder Gehäusefuß. Metrische Version.
Minimal board protrusion, insert from underside. Metric version.
- Montage: / Mounting:**
Bohrung von 5,5 mm (Chassis), Kopfteil für Bohrung 4,0 mm, Leiterplattenstärken siehe Tabelle.
Dia. 5,5 mm in chassis, head dia. 4,0 mm, material thickness see chart.
- Material:**
Nylon 66, schwarz / black, UL 94 V-2.
Auf Anfrage natur. Natural upon request.

Best.-Nr.	H	S1	S2
LPT 8620-M	5,0	1,2 - 1,6	0,8 - 1,4
LPT 8621-M	8,0	1,2 - 1,6	0,8 - 1,4
LPT 8622-M	10,0	1,5 - 2,4	1,0 - 1,4
LPT 8623-M	10,0	1,2 - 1,6	0,8 - 1,2
LPT 8624-M	19,0	1,2 - 1,6	0,8 - 1,4
LPT 8625-M	24,0	1,2 - 1,6	0,8 - 1,4

Maße in mm



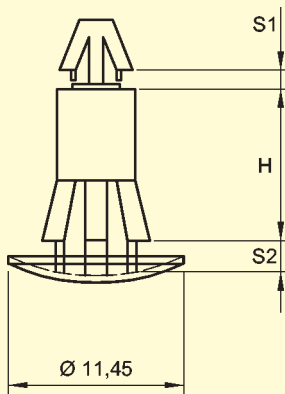


Leiterplatten-Abstandhalter PCB Spacer LPT 8630 ff

- Leiterplatten-Abstandhalter mit flachem Abschlußkopf, Kopfteil schnappbar. Für stärkere Bodenplatten als Standarddicke, bis 2,2 mm Stärke.
PCB spacer with minimal protrusion under board. PCB snap in. For stronger chassis material, max. 2,2 mm.
- Montage: / Mounting:**
Chassis-Bohrung von 5,5 mm, Kopfteil-Bohrung von 4,0 mm, Materialstärken zwischen 1,6 und 2,2 mm (siehe Tabelle).
Chassis dia. 5,5 mm, PCB dia. 4,0 mm, material thickness see chart.
- Material:**
Nylon 66, schwarz / black, UL 94 V-2.
Auf Anfrage natur. Natural upon request.

Best.-Nr.	H	S1	S2
LPT 8630	3,5	1,2 - 1,6	1,6 - 2,2
LPT 8631	5,0	1,2 - 1,6	1,6 - 2,2
LPT 8632	6,4	1,4 - 1,9	1,6 - 2,2
LPT 8633	8,0	1,3 - 1,7	1,6 - 2,2
LPT 8634	10,0	1,4 - 1,8	1,6 - 2,2
LPT 8635	10,0	1,8 - 2,2	1,6 - 2,2
LPT 8636	12,7	1,2 - 1,6	1,6 - 2,2
LPT 8637	15,7	1,3 - 1,7	1,6 - 2,2
LPT 8638	19,0	1,3 - 1,7	1,6 - 2,2

Maße in mm

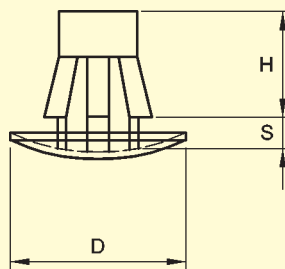


Leiterplatten-Abstandhalter PCB Spacer LPT 8710 ff

- Geeignet zur Sicherung des Leiterplattenabstandes bei Überbrückung von größeren Längen. Unterteil (Fuß) wirkt wie eine Spreizniete oder Gehäusefuß.
Provides additional support for heavily loaded PCBs. Minimal protrusion under chassis.
- Montage: / Mounting:**
Bohrung von 5,5 mm, Materialstärke max. 2,3 mm (siehe Tabelle).
Dia. 5,5 mm, max. thickness see chart.
- Material:**
Nylon 66, natur / natural, UL 94 V-2.

Best.-Nr.	H	S	D
LPT 8710	4,5	0,8 - 1,2	9,8
LPT 8711	5,0	1,4 - 2,0	11,5
LPT 8712	6,4	1,5 - 2,3	10,0
LPT 8713	7,0	1,3 - 1,9	10,4
LPT 8714	8,0	1,0 - 1,4	9,8
LPT 8715	10,0	1,0 - 1,4	9,8
LPT 8716	12,7	1,2 - 2,2	9,9
LPT 8717	15,7	1,6 - 2,2	9,8

Maße in mm



Leiterplatten-Abstandhalter PCB Spacer LPT 8852 ff

- Geeignet zur Fixierung von schweren Leiterplatten, leicht wiederlösbar.
Supports heavily loaded PCBs. Easy to remove.
- Montage: / Mounting:**
Bohrungen von 4,0 mm Chassis- und Kopfteil, max. Materialstärke 2,0 mm.
Dia. 4,0 mm chassis and PCB, max. material thickness 2,0 mm.
- Material:**
Nylon 66, natur / natural, UL 94 V-2.

Best.-Nr.	H
LPT 8852	9,2
LPT 8853	11,9
LPT 8854	15,1
LPT 8855	17,2

Maße in mm

